







For better living. Designed in Sweden.

İsveç'te kurulan Electrolux, 1919 yılından beri sunduğu yeniliklerle günlük hayatınızı kolaylaştıran çözümler sunmaya devam ediyor.

Daha zengin, sürdürülebilir ve zahmetsiz bir yaşam sunmayı hedef alan anlayışımız ile size yepyeni bir mutfak koleksiyonu hazırladık.

Yaratıcılığınıza katkı sunmak ve yüksek kalite ve performans ihtiyaçlarınıza cevap vermek için, profesyonel deneyimimizi ev ortamınıza uyarlayarak siz değerli kullanıcılarımıza benzersiz kalite ve donanıma sahip ürünler sunuyoruz.

Fırında mükemmel şekilde buğulanmış ve lezzetini korumuş bir somon balığı, yıkanıp tamamen kurduktan sonra dahi formunu kaybetmeyen yünlü kazağınız ve sizi rahatsız etmeden tamamen yemek kokusundan arındırılmış bir mutfak için birbiri ile tamamen uyumlu çalışan koleksiyonumuz sizlere mükemmel hizmet sunmak için hazır.

Ev hayatının ve konforunun sizin için ne kadar önemli olduğunu biliyoruz ve çözümler üretiyoruz.

Ev hayatınızı kolaylaştırmak için daha kolay pişirme ve daha pratik temizlik imkanı yaratmanın ötesini sunuyoruz.

Size her gün daha kaliteli bir yaşam sunmak için tasarlıyoruz ve çalışıyoruz.



Ankastre Ürünler 2019

150°C
STOP



Kaliteli beslenme.....	6
Profesyonel deneyim.....	8
Electrolux Intuitive Ankastre Serisi.....	10
Fırın özellikleri.....	14
Fırın modelleri.....	28
Mikrodalga fırın özellikleri.....	36
Mikrodalga fırın modelleri.....	38
Kompakt seri özellikleri.....	40
Kompakt seri modelleri.....	46
İndüksiyonlu ocak özellikleri.....	48
İndüksiyonlu ocak modelleri.....	56
Vitroseramik ocak modelleri.....	58
Gazlı ocak özellikleri.....	60
Gazlı ocak modelleri.....	66
Davlumbaz özellikleri.....	70
Davlumbaz modelleri.....	72
Bulaşık makinesi özellikleri.....	80
Bulaşık makinesi modelleri.....	83
Kurutmalı çamaşır makinesi.....	91
Buzdolabı ve derin dondurucular.....	92
Kurulum şemaları.....	95
10 Yıl Inverter Motor Garantisi.....	103

Değişimin öncüsü Electrolux ürünleri; her zaman verimli, işlevsel ve çevre dostu malzemeler ile üretilir. Bu yüzden son 12 yıldır Dow Jones Sürdürülebilirlik Dünya Ekdeksi'nde Endüstriyel Lider* olarak seçiliyoruz. Aynı zamanda bu liderliğimizi sektör lideri firmaların yalnızca %1'nin sahip olabildiği Altın Sınıf Sürdürülebilirlik Ödülü ile taçlandırıyoruz.



* Dayanıklı Ev Aletleri Kategorisi, 2006-2018



Daha keyifli ve öğretici pişirme deneyimi için çalışıyoruz

Evinizde sevdiğinizle kendi hazırladığınız yemeği yemenin verdiği keyfi birçok şeyin veremeyeceğini iyi biliyoruz. Bu yüzden aileniz, arkadaşlarınız ve sevdiğinizlere daha sağlıklı ve keyifli yemekler hazırlayabilmeniz için faydalı çözümler üretiyoruz.

En verimli pişirme deneyimi için endüstriyel mutfak şefleri ile yaptığımız işbirliğini ev ortamınıza uyarlıyoruz. Böylece profesyonel pişirme deneyimimizi ev ortamınıza taşıyoruz.

Pişirmeye buhar ekleyerek yemeklerinizin lezzetini artıran ve görünümünü daha cezbedici hale getiren fırınlar, alt sepetini bel hizanıza yükselterek benzersiz kolaylıkla bulaşık doldurmanızı sağlayan bulaşık makineleri ve davlumbaz ile kablosuz iletişim kurarak en doğru havalandırmayı otomatik sağlayan akıllı ocaklar bu deneyimlerimizle ortaya çıkan ürünlerimizden yalnızca birkaçı.

Daha iyi lezzet deneyimleri yaratmanın yanı sıra üzerinde yaşadığımız gezegenimiz için de daha verimli ve sürdürülebilir ürünler üretiyoruz. Yüksek performanslı, daha verimli ve daha çevreci ürünlerimizle, performanstan ödün vermeden, gezegenimiz için daha sürdürülebilir bir yaşam sunmak için çalışıyoruz.

Keyifli sofralar kurmak için daha modern ve akıllı ürünler sunuyoruz.



Kaliteli beslenme







Asırlık profesyonel deneyim mutfağınızda

Electrolux, bir asırdır, nesilden nesile profesyonel aşçıların kullandığı endüstriyel ürünleri üretir. Profesyonel şeflerle sağlanan bu vazgeçilmez işbirliği ile Electrolux, Avrupa'daki her iki Michelin yıldızlı şeften birinin tercihi haline gelmiştir.

Profesyonel şeflerle olan bu uzun süreli işbirliği Electrolux'ün dünyadaki en zor mutfaklarda dahi hayatı kolaylaştıran çözümler sunabilmesine ve bu deneyimlerini ev aletlerinde de kullanabilmesine olanak tanımıştır.

Electrolux endüstriyel mutfaklardan gelen bu deneyimi ile siz değerli kullanıcılarımız için daha sezgisel, modern ve yüksek performanslı ankastre mutfak koleksiyonu hazırladı.







Electrolux Intuitive ankastre serisi ile tanışın

Biz İsveç'te karmaşıklıktan uzak, yalnızca kullanmanın tadını çıkarabileceğiniz ürünler tasarlıyoruz. Siz de keyfini çıkarın!

Kolayca yemek hazırlamanın,
Hazırladığınız lezzetli yemekleri sunmanın,
Sunduğunuz harika yemekleri sevdiklerinizle
paylaşmanın tadını çıkarın.

Ocağınızla iletişim kurarak kendiliğinden
sessizce kokuları gideren davlumbazlar, ideal
pişirme sıcaklığını seçtiğiniz yemeğe göre
otomatik ayarlayan ocaklar, yükselen alt
sepet ile bulaşık doldurma ve boşaltma işini
kolaylaştıran bulaşık makinelerimiz mutfağınızda
geçireceğiniz vakti keyfe dönüştürecek
çözümlerimizden yalnızca birkaçı.

Intuitive Ankastre Koleksiyonumuzla günlük
yaşamınıza değer katmaya hazırız.

For better living. Designed in Sweden.



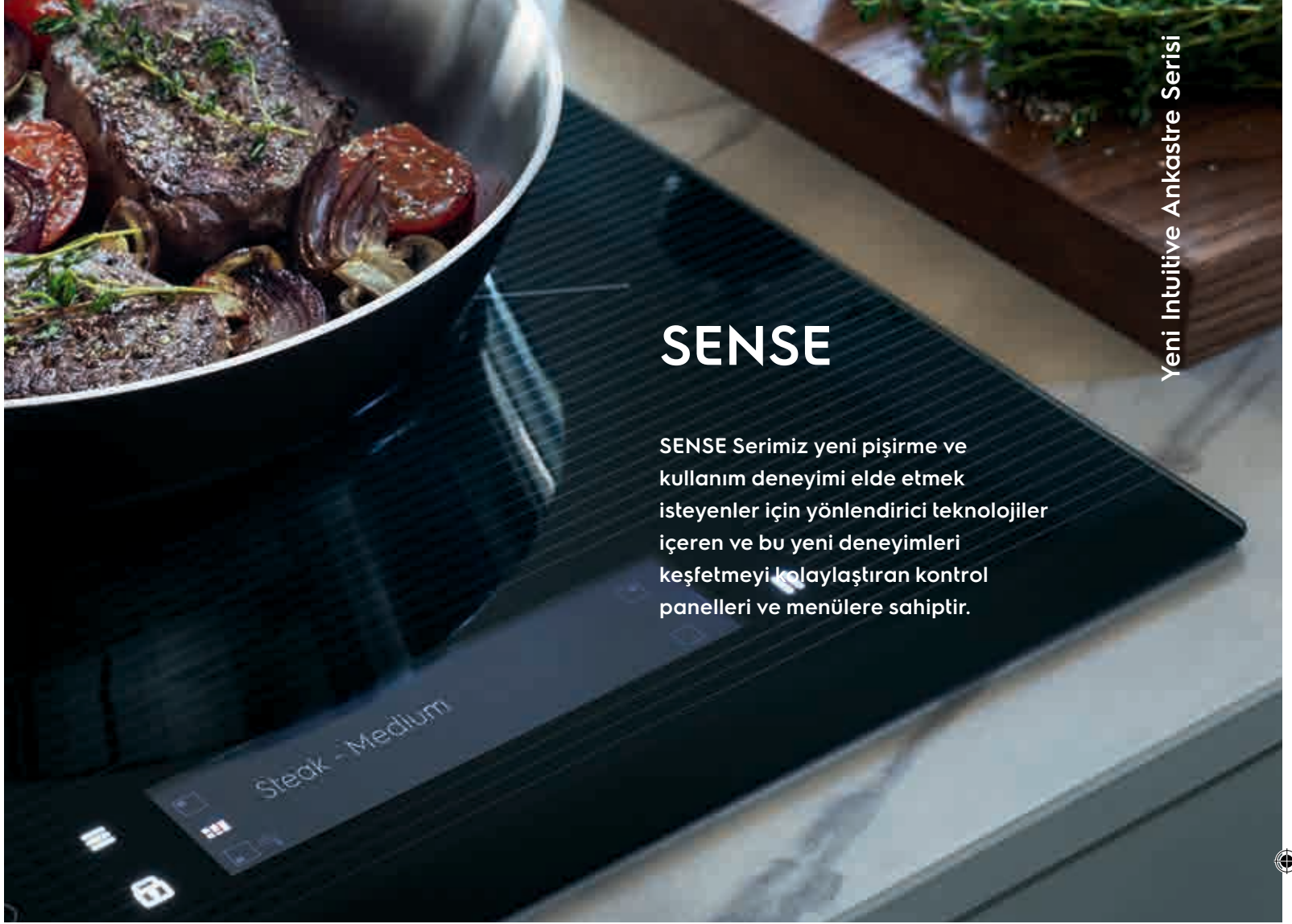
Yaşam tarzınızı temsil eden serimizi seçin

Yenilikçi teknolojiler mi, ihtiyaçlarınıza daha hızlı adapte olabilen cihazlar mı, yoksa yalnızca sadelik mi. Electrolux Intuitive Serisinde hepsi mevcut, seçim sizin.

PRO

PRO Serimiz mutfaktaki potansiyelinizi güçlendirmek için profesyonel mutfak ekipmanlarımızdan ev kullanımınıza uyarladığımız yenilikçi teknolojileri içerir.





Yeni Intuitive Ankastre Serisi

SENSE

SENSE Serimiz yeni pişirme ve kullanım deneyimi elde etmek isteyenler için yönlendirici teknolojiler içeren ve bu yeni deneyimleri keşfetmeyi kolaylaştıran kontrol panelleri ve menülere sahiptir.

FLEX

Mutfaktaki farklı ihtiyaçlarınız için esnek tasarım detayları ile donatılmış, yoğun iş temposundan sonra evinizde karmaşıklıktan uzak ve kolayca kullanabileceğiniz ürünlere ihtiyacınız varsa FLEX Serisi tam size göre.



Buharlı fırınlar bir Electrolux buluşu

Profesyonel şeflerin uzun yıllardır kullandığı pişirme metodu ile tanışın: Buhar desteği ile pişirme. Pişirmeye buhar ilave etmek ısının yiyeceklere daha hızlı nüfuz etmesini sağlar, pişirme hızlanır. Aynı zamanda yiyecekler nemini koruduğundan kurumaz ve harika bir lezzet ile görünümüne kavuşurlar.



Az Buhar (25%)*
Mükemmel kızaran kırmızı ve beyaz etler, içi sulu kalan lezzetli fırın yemekleri



Orta Buhar (50%)*
Dışı çıtır çıtır, içi yumuşacık ve çok daha iyi kabaran mayalı hamur işleri ve ekmekler



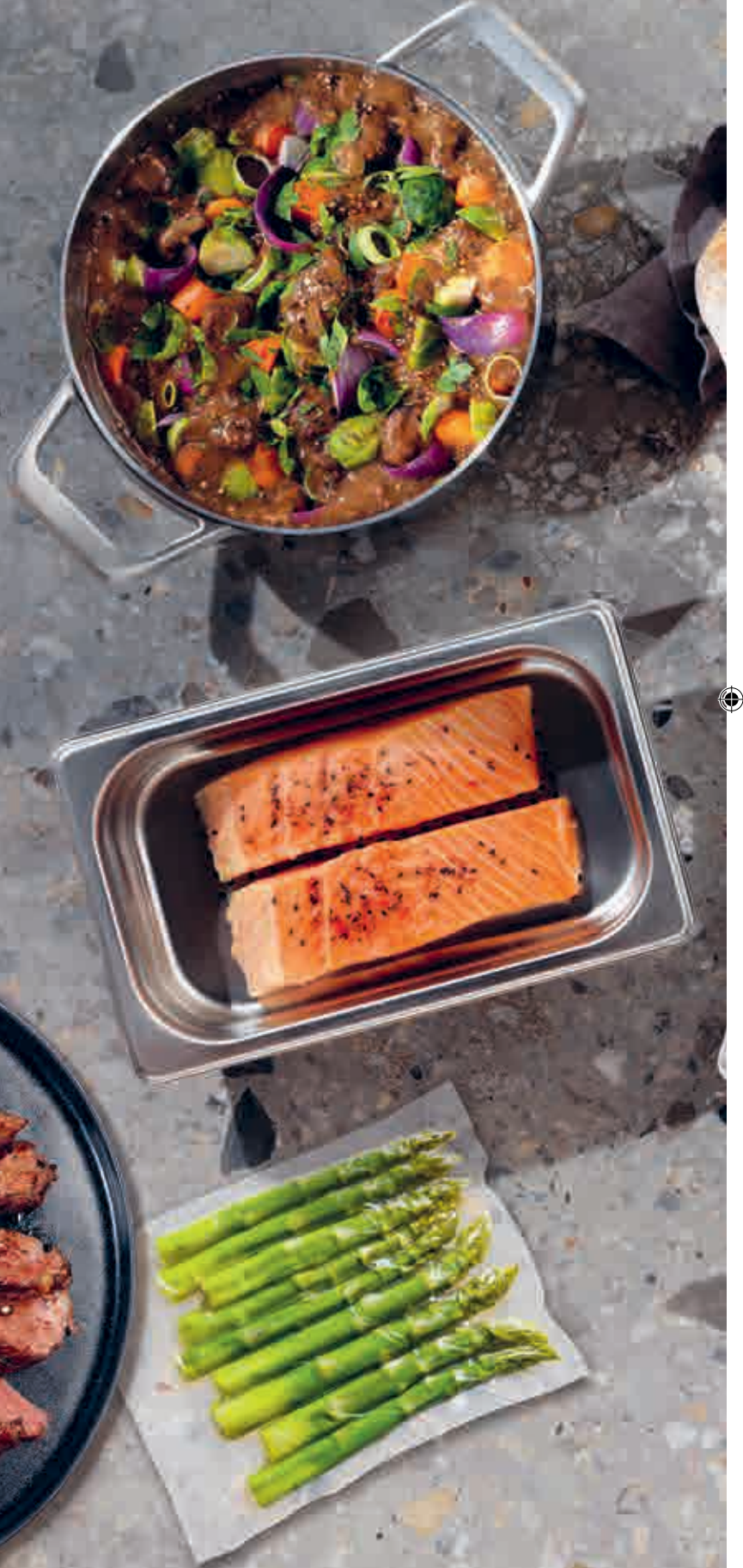
Yüksek Buhar (80%)*
Kendi suyunda pişen lezzetli ve besleyici yemekler



Tam Buhar (100%)*
Haşlamaya kıyasla çok daha lezzetli balık, sebze ve garnitür buğulamak için.



Sous-vide
Vakum poşeti içerisinde tüm aromalar ve nem hapsedilerek düşük sıcaklıkta mükemmel lezzet elde edilir.





Buharla pişirmeyi keşfedin



Buharla pişirme videolarını
izlemek için QR kodunu
taratın veya [electrolux.com/
steam](http://electrolux.com/steam) sitesini ziyaret edin



Buharla lezzeti zirveye çıkarın

Her pişirmede mükemmel lezzet ve görünüm için buharlı fırınlarımız yalnızca ısıyı değil, nemi de ideal seviyede tutar. Böylece en mükemmel sonuçlar her zaman garanti altına alınır.

Buhar fonksiyonları



SENSE | 900
CookView®



PRO | 800
SteamBoost



PRO | 700
SteamCrisp®



PRO | 600
SteamBake

	Sous-vide	•			
	Tam Buhar (100%)*	•	•		
	Yüksek Buhar (80%)*	•	•		
	Orta Buhar (50%)*	•	•		
	Düşük Buhar (25%)*	•	•	•	
	SteamBake Fonksiyonu (Sıcak Hava ve Buhar İlavesi)				•

Steamify® , buhar kullanımını kolaylaştıran asistanınız

Steamify® fonksiyonu ile buharla mükemmel pişirme için yalnızca sıcaklığı seçmeniz yeterli. Akıllı Steamify® fonksiyonu seçtiğiniz sıcaklığa göre gerekli buhar ayarını otomatik olarak belirler ve her zaman mükemmel sonuçlar sağlar.

Benzersiz Steamify® fonksiyonu SENSE 900 CookView® fırınımızda mevcuttur.

Buhar ile pişirme



50 - 95°C
Buharla buğulama için



100 - 125°C
Yemeği kendi suyunda pişirmek için



130 - 145°C
Fırın yemekleri için



150 - 230°C
Hamur işleri ve et yemekleri için

Steamify® fonksiyonu nasıl çalışır?

Buharla pişirme fonksiyonuna girin ve yalnızca 5°C aralıklarla sıcaklığı seçin.

Siz sıcaklığı seçerken Steamify® pişirme yöntemi ve buhar ayarlarını otomatik olarak önerir ve kullanır.

50 - 95°C	Buharla buğulama için
100 - 125°C	Buharla kendi suyunda pişirmek için
130 - 145°C	Buharla fırın yemekleri hazırlamak için
150 - 230°C	Buharla hamur işi ve et pişirmek için

Hangi ısı aralığında hangi yemeğin pişirilebileceğini öğrenmek için bilgi tuşundan yardım alınabilir.



Nasıl çalıştığını izleyin veya
electrolux.com/steam
sitesini ziyaret edin

SENSE Serisi Fırınlar

SENSE Serisi Fırınlar yemek ölçer sensörü, nem sensörü ve otomatik pişirme fonksiyonları ile her zaman aynı mükemmel sonuçları almanızı sağlar.

Geliştirilmiş ısı ve nem kontrolü ile en iyi pişirme sonuçlarını verir.

Buharla profesyonel restoranlardakine benzer sonuçlar elde edin.

Aşağıdaki yemek türleri için idealdir:



900 PRO SteamPro fırın geliştirilmiş Steamify® fonksiyonu ile seçtiğiniz sıcaklığa göre gereken buhar ayarını otomatik olarak belirler. Size yalnızca sıcaklığı seçmek kalır.

Sınıfının
En İyisi

Hayatınızı kolaylaştıracak özellikler:

- Sous vide pişirme
- Nem sensörü
- Yemek ölçer sensörü
- Dokunmatik TFT ekranFast heat up
- Hızlı ısıtma
- Tek seferde birden fazla seviyede pişirebilme

SENSE Serisi fırınların temizliği de son derece kolaydır:



Buharlı Temizlik Asistanı*
Buhar ve temizlik spreyi ile çalışan temizlik fonksiyonu

Yemeğinizi pişerken izleyin

Wi-Fi bağlantısı ve kameraya sahip 900 CookView® fırın tüm pişirme ayarlarınızı akıllı telefonunuzdan yapabilmeyi ve yemeğinizi pişerken telefonunuzdan izleyebilmeyi sağlar.

Steamify® buhar asistanı ile yalnızca sıcaklığı seçin, gerisini fırınına bırakın. Karmaşadan uzak bu pratik fonksiyon ile seçtiğiniz sıcaklığa göre fırınınız pişirme yöntemini ve buhar miktarını otomatik olarak ayarlayarak tek dokunuşla mükemmel sonuçlar sağlar.

Benzersiz özellikler:



Steamify® Fonksiyonu
Gerekli buhar seviyelerini sizin için otomatik ayarlar



Sous-vide Fonksiyonu
Lezzeti maksimuma çıkarır, görünümünü korur



My Electrolux Uygulaması
Bağlantı özelliği ile fırınına telefonunuz üzerinden kullanın

Akşam yemeği ne zaman hazır? Sorun, öğrenin.

900 CookView® Fırın Google Assistant sesli komut sistemi ile uyumludur.



Sınıfının En İyisi



CookView® Fırın Kamerası ile yemeğinizi pişerken izleyin
Yenilikçi teknolojimizle pişen yemeğinizi telefonunuzdan canlı izleyin

900 CookView® Fırın Kamerası pişen yemeğinizin görüntüsünü canlı olarak telefonunuza aktarır. Böylece yemeğinizin pişme durumunu fırının başında bekleyerek takip etmeniz gerekmez. Yemeğiniz pişerken dinlenebilir veya sofranız için diğer hazırlıklarınızı yapabilirsiniz.

electrolux.com/cookview adresinden CookView® hakkında bilgi alın



Sous-vide ile lezzeti hapsedin

Restoran lezzeti artık evinizde

Aromasını tamamen koruyan, saf ve güçlü tada sahip yemekleri hayal edin. Sous vide yöntemi ile yıllardır bildiğiniz yemekleri ilk kez tadarcasına yeniden keşfedeceksiniz.

Sous-vide pişirme yöntemi

Sous vide pişirme yöntemi ile yemeklerinizin tüm nemi, aroması ve lezzeti içinde hapsolür. Yavaş pişirme yöntemi ile yemekler diğer pişirme yöntemlerine göre çok daha lezzetli olur.

Vakumlayın, buharla pişirin ve tadını çıkarın

Sous vide ile pişireceğiniz yemeğinizi tüm baharatlar ve soslarla vakum poşeti içerisinde hava ile temas etmeyecek şekilde hapsedmiş olursunuz. Böylece yemeğiniz kendi suyu, yağı ve baharatları ile uzun sürede mükemmel etkileşime girer. Yavaş ve sabit tutulan düşük sıcaklıkta pişirme ile mükemmel lezzet garanti altına alınır.

Sous-vide yöntemi ile hazırladığınız yemeklerinizi vakumladıktan sonra soğutabilir veya dondurabilir, böylece mükemmel şekilde pişirmek için hazır olarak saklayabilirsiniz.

Dört basit adımla Sous-vide pişirme yöntemi

01 / Malzemelerinizi temizleyin, doğrayın ve baharatlarla tatlandırın

02 / Hazırladığınız karışımı vakum torbalarına doldurun

03 / Vakum torbasını nem sensörlü buharlı fırınına yerleştirin, Sous-vide fonksiyonunu seçin ve arkanıza yaslanın

04 / Yoğun lezzete sahip yemeğinizi vakum poşetinden çıkararak servis edin.

Mutfaktaki asistanınızla tanışın

800 serisi pişirme asistanına sahip fırın, akıllı yemek ölçer termometresi ve yemeğinizi seçebildiğiniz otomatik pişirme fonksiyonları sayesinde az pişmiş/orta pişmiş/iyi pişmiş yemeğinizi fırın başında beklemeden veya kontrol etmeden tek dokunuşla hazırlayabilmenizi sağlar. Damak tadınıza en uygun sonuçları otomatik olarak elde eder.

Otomatik fonksiyonlardan yemeğinizi seçin, yemek ölçer termometresini yemeğinize yerleştirin ve pişme seviyesini belirleyin, bu kadar basit.



Yemek ölçer termometresi yemeğinizin iç sıcaklığını kontrol eder ve belirlediğiniz pişme seviyesi elde edildiğinde pişirme işlemi otomatik olarak sonlanır. Böylece her pişirmede aynı mükemmel sonuç alınır.



iyi pişmiş
Orta
Az pişmiş



Pişirme asistanı pişirme fonksiyonunu, sıcaklığı ve süreyi otomatik ayarlar.

PRO Serisi Fırınlar

PRO serisi fırınlar birkaç küçük dokunuşla profesyonel restoranlardakine yakın mükemmel sonuçlar elde etmenizi sağlar.

Geliştirilmiş ısı ve nem kontrolü ile en iyi pişirme sonuçlarını verir.

800 PRO SteamBoost Fırın

Farklı buhar kademeleri ile her pişirmede mükemmel sonuçlar elde edin. Et yemekleri için düşük buhar, hamur işleri için orta buhar, güveç yemekleri için yüksek buhar seçerek yemeklerinizin lezzetine lezzet katın. Tam buhar fonksiyonu ile sebze veya balıklarınızı haşlamak yerine buğulayarak çok daha iyi bir lezzet ve görünüm elde edin.

700 PRO SteamCrisp Fırın:

Pişirmeye işlemi yüksek performanslı buharla destekleyerek çok daha iyi kızaran et yemekleri ve daha iyi kabaran hamur işleri pişirin.

600 PRO SteamBake Fırın:

Pişirmeye buhar ilave ederek dışı çıtır çıtır, içi yumuşak ve çok daha iyi kabaran hamur işleri pişirin.

Avantajlı özellikler

- Yemek ölçer sensörü
- Hızlı ısıtma
- Tek seferde birden fazla seviyede pişirebilme
- Tam elektronik ısı, fan, aydınlatma ve süre kontrolü
- Otomatik atıl ısı kullanımı ile ekstra tasarruf

PRO Serisi fırınların temizliği de son derece kolaydır:



Pirolitik temizleme

Yüksek ısı ile tüm kir ve yağları küle çevirir. Fırını ovalamak, gerekmez. Size yalnızca yüksek ısı ile küle dönen kirleri nemli bir bezle silmek kalır.



Katalitik temizleme

Fırının yan ve arka duvarlarında bulunan katalitik paneller yağı 250°C sıcaklıkta okside ederek kendini temizler. Böylece fırınınızın yan ve arka duvarları temizlik gerektirmez.

En iyi lezzet için Buharla pişirin

800 Serisi SteamBoost Fırın farklı tip yemekleriniz için farklı oranda buhar kademeleri içerir. Düşük, orta ve Yüksek buhar seviyeleri ile rostolar, hamur işleri ve güveç yemeklerinde mükemmel lezzet elde edebileceğiniz gibi; sebze ve balıklarınızı buğulayarak en cezbedici görünüm ve tadı kolayca yakalayabilirsiniz.

Avantajlı Özellikler



Yemek Ölçer Sensörü
Yemeğinizin iç sıcaklığını ölçerek damak tadınıza uygun pişirir.



Hızlı Isıtma fonksiyonu
Ön ısıtma gerektiren yemekleriniz için hızlıca ısınır ve süreden tasarruf sağlar.



Tam Buhar Fonksiyonu ile balıklarınızı ve sebzelerinizi buğularken diri görünümünü, besin değerlerini ve lezzetini daima koruyun.



Standart Fırınlar

SteamBoost Buharlı Fırın

Buharlı pişirme çelik küvetleri ile sebze ve balıklarınızı kolayca buğulayın, yoğunlaşan suyu deliksiz pişirme küvetinde toplayın.



Buharla daima dışı çıtır çıtır, içi sulu ve lezzetli yemekler

700 Serisi SteamCrisp® Fırın standart pişirme ile buharın gücünü birleştirerek hamur işi ve et yemeklerinde çok daha cezbedici görünüm ve mükemmel lezzet sağlar.

Pişirme esnasında ilave edilen buhar yiyeceklerin dıştan içe daha hızlı pişmesini sağlar. İç bölümlerin daha sulu ve lezzetli kalmasını sağlarken yemeklerin dışı ise çok daha iyi kızararak çıtır çıtır olur. Mükemmel kızaran etler, pastaneden çıkmışçasına çok daha iyi kabaran çıtır çıtır ekmekler ve hamur işleri için pişirmeye buhar ilave etmeniz yeterli.

Avantajlı özellikler:



Yemek Ölçer Sensörü

Yemeğinizin iç sıcaklığını ölçerek damak tadınıza uygun pişirir.



Otomatik Pişirme Fonksiyonları

Yemeğinizin türüne göre gereken fonksiyon ve sıcaklığı ayarlar, iç sıcaklığına veya ağırlığına göre pişirme süresini otomatik belirler.



Daha yumuşak
ve lezzetli kekler.



Dışı çıtır çıtır, içi yumuşacık
hamur işleri.



İçleri sulu ve lezzetli, dışları ise nar gibi
kızaran tavuklar ve kırmızı etler.



Standart Pişirme

SteamCrisp Buharlı Pişirme

Mükemmel hamur işleri için buhar ilavesi ile pişirin

Buhar ilaveli pişirme ile pastaneden çıkmışçasına mükemmel hamur işleri pişirmenizi sağlayacak hamur işi uzmanı SteamBake fırınlarla tanışın.

Pişirmeye buhar ilave etmek keklerinizin ve mayalı hamur işlerinizin daha iyi kabarmasını ve içlerinin yumuşak kalmasını sağlar.

Buhar ilavesi yalnızca hamur işleri için değil; rosto, et kızartma işlemleri ve lazanya hazırlanırken de kullanılabilir. Buhar ilavesi ile daha iyi kızarma ve daha hızlı pişirme elde edersiniz.



Yemek ölçer sensörü

Yemeğinizin iç sıcaklığını ölçer, fırının başında beklemenizi gerektirmeden damak tadınıza uygun pişirme süresini otomatik belirler.



Hızlı ısıtma fonksiyonu

% 40'a kadar daha hızlı ön ısıtma işlemi ile yemeğinizi fazla beklemeden hızlıca fırına sürün.



SteamBake

Pişirmeye buhar ilave ederek pastane ürünlerini aratmayacak ölçüde mükemmel sonuçlar elde edin.



Standart Pişirme

SteamBake
Buhar İlaveli Pişirme

Hamur işi tepsisi ile mükemmel sonuçlar

Daha iyi nem dağılımı sağlayan delikli hamur işi tepsisi ile mükemmel sonuçlar elde edin. Hamur işi tepsisini opsiyonel olarak yetkili servislerimizden tedarik edebilirsiniz.



FLEX Serisi Fırınlar

Kolay kullanım ile yüksek performansı bir araya getiren Flex Serisi Fırınlarla tek seferde birden fazla seviyede yemeęi aynı anda pişirin. Kolay kullanım ve zaman tasarrufu ile deęerli vaktinizi sevdiklerinize ayırın.

Yarı zamanda aynı mükemmel sonular

800 seri CombiQuick® mikrodalga özellikli multifonksiyonel fırın, pişirme işlemleri ile mikrodalga fonksiyonunu bir araya getirerek aynı mükemmel lezzete yarı zamanda ulaşmanızı sağlar.

Hayatınızı kolaylaştıracak özellikler:

- 45 cm yükseklik ile daha küçük dış boyutlar, 60 cm fırınlar ile aynı büyüklükte XXL tepsiler.
- Hızlı ön ısıtma.
- Tek seferde 2 seviyede pişirebilme.
- % 50 daha hızlı pişirme.



Eşit pişirme

Sıcak havayı eşit dağıtan fan teknolojisi sayesinde standart fırınlara kıyasla çok daha iyi sonuçlar alınır. Tepsideki yemeğinizin tüm yüzeyi eşit pişer.



Standart Pişirme



SurroundCook® Pişirme

CombiQuick ile mükemmel lezzete yarı zamanda ulaşın.

CombiQuick mikrodalga özellikli multifonksiyonel fırınla pişirme işlemine mikrodalga gücü katarak zamandan yarı yarıya tasarruf edin. Aynı mükemmel lezzete çok daha hızlı ulaşın.

Multi pişirme fonksiyonları ve mikrodalga özelliği ile performanstan ödün vermeden standart pişirme ile mikrodalga pişirme gücünü birleştirin. Fırın veya mikrodalga fonksiyonlarını bağımsız olarak kolayca kullanın. Standart 60 cm fırınlarımızla aynı ebatla tepsiye sahip ve tek seferde 2 seviyede pişirme yapabilen 45 cm yüksekliğindeki CombiQuick fırınla tek seferde çok daha fazlasını pişirin.

120 dakika 60 dakika
standart fırın CombiQuick® fırın



SENSE | 900 | CookView | KOAAS31CX



- SteamPro nem sensörlü ve buhar sistemli multifonksiyonel fırın
- CookView® kamera ve WiFi üzerinden uygulama bağlantısı
- Steamify ile tek pratik buhar fonksiyonları seçimi
- Buharlı temizlik fonksiyonu (normal-yoğun)
- 25 adet pişirme fonksiyonu
- 9 adet özel fonksiyon
- Sous Vide pişirme tekniğine uygun hassas buhar kontrolü
- 260 adet otomatik pişirme fonksiyonu
- Kayıt fonksiyonu
- Hızlı ısıtma ve sıcak bekletme fonksiyonları
- Tam elektronik ısı, fan, aydınlatma ve süre kontrolü
- Akıllı yemekölçer termometresi
- Fonksiyona uygun otomatik sıcaklık önerisi
- Temizlik hatırlatıcı
- Otomatik atıl ısı kullanımı
- Anlık sıcaklık göstergesi, atıl sıcaklık göstergesi
- Dokunmatik TFT-LC renkli ekran
- UltraFanPlus teknolojisi ve XXL fan
- SurroundCook ile aynı anda 3 seviyede pişirebilme
- 70 litre net XXL iç hacim
- Standarttan %25 daha geniş XXL tepsiler.
- Yumuşak kapanan kapı
- İç camları çıkarılabilen 4 cam katmanlı fırın kapısı
- Kolay giriş özellikli çıkarılabilir tepsi rayları
- İstenilen seviyeye takılabilen teleskobik ray
- 1 derin, 1 standart tepsi, 2 ızgara teli, 2 parça paslanma çelik buharda pişirme küveti
- A++ enerji verimlilik sınıfı

PRO | 800 | SteamBoost | EOB7S31Z



- SteamBoost buhar sistemli multifonksiyonel fırın
- Buharlı temizlik fonksiyonu
- 17 adet pişirme fonksiyonu
- Kademeli buhar seçimi
- Tam buhar fonksiyonu
- 9 adet otomatik pişirme fonksiyonu
- Kayıt fonksiyonu
- Hızlı ısıtma ve sıcak bekletme fonksiyonları
- Tam elektronik ısı, fan, aydınlatma ve süre kontrolü
- Akıllı yemekölçer termometresi
- Fonksiyona uygun otomatik sıcaklık önerisi
- Temizlik hatırlatıcı
- Otomatik atıl ısı kullanımı
- Anlık sıcaklık göstergesi, atıl sıcaklık göstergesi
- Dokunmatik panel
- UltraFanPlus teknolojisi ve XXL fan
- SurroundCook ile aynı anda 3 seviyede pişirebilme
- 70 litre net XXL iç hacim
- Standarttan %25 daha geniş XXL tepsiler.
- Yumuşak kapanan kapı
- İç camı çıkarılabilen fırın kapısı
- Kolay giriş özellikli çıkarılabilir tepsi rayları
- İstenilen seviyeye takılabilen teleskobik ray
- 1 derin, 1 standart tepsi, 1 ızgara teli
- A+ enerji verimlilik sınıfı

PRO | 700 | SteamCrisp | KOCBP31X



Buharla pişirme
cam seti hediye*



- SteamCrisp buhar sistemli multifonksiyonel fırın
- 3 farklı süreli piroolitik temizleme fonksiyonu
- 13+2 adet pişirme fonksiyonu
- 9 adet özel fonksiyon
- 88 adet otomatik pişirme fonksiyonu
- 20 adete kadar kayıt fonksiyonu
- Hızlı ısıtma ve sıcak bekletme fonksiyonları
- Tam elektronik ısı, fan, aydınlatma ve süre kontrolü
- Akıllı yemek ölçer termometresi
- Fonksiyona uygun otomatik sıcaklık önerisi
- Temizlik hatırlatıcı
- Otomatik atıl ısı kullanımı
- Anlık sıcaklık göstergesi, atıl sıcaklık göstergesi
- Dokunmatik panel ve grafik ekran
- UltraFanPlus teknolojisi ve XXL fan
- SurroundCook ile aynı anda 3 seviyede pişirebilme
- 72 litre net XXL iç hacim
- Standarttan %25 daha geniş XXL tepsiler.
- Yumuşak kapanan kapı
- İç camları çıkarılabilen 3 cam katmanlı fırın kapısı
- Kolay giriş özellikli çıkarılabilir tepsi rayları
- İstenilen seviyeye takılabilen teleskobik ray
- 1 derin, 1 standart tepsi, 1 ızgara teli, cam buharla pişirme seti
- Siyah cam ve inox dekorlu dış tasarım
- A+ enerji verimlilik sınıfı

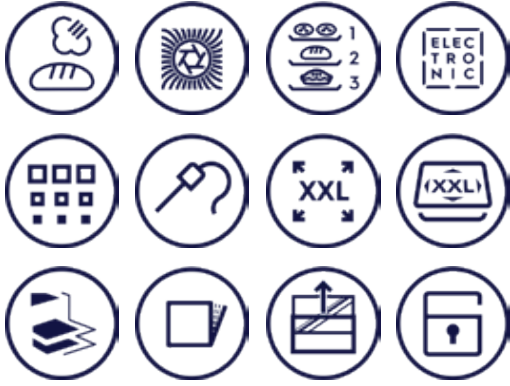
Ankastre fırınlar

FLEX | 800 | CombiQuick | KVLBE00X



- CombiQuick Mikrodalga özellikli multifonksiyonel fırın
- 7 adet pişirme fonksiyonu
- 9 adet özel fonksiyon
- Mikrodalga ve fırın fonksiyonlarının birlikte kullanımına imkan veren kombi özelliği
- Otomatik pişirme fonksiyonları
- Hızlı ısıtma fonksiyonu
- Tam elektronik ısı, fan, aydınlatma ve süre kontrolü
- Fonksiyona uygun otomatik sıcaklık önerisi
- Otomatik atıl ısı kullanımı
- Anlık sıcaklık göstergesi, atıl sıcaklık göstergesi
- Dokunmatik panel ve grafik ekran
- SurroundCook ile aynı anda 2 seviyede pişirebilme
- 43 litre net iç hacim
- Standarttan %25 daha geniş XXL tepsiler.
- Çıkarılabilir tepsi rayları
- 1 tepsi, 1 ızgara teli
- Siyah cam ve inox dekorlu dış tasarım

PRO | 600 | SteamBake | KODDP71X



- SteamBake buhar ilaveli multifonksiyonel fırın
- 2 farklı süreli pirolitik temizleme fonksiyonu
- 8+2 fonksiyon
- Hızlı ısıtma fonksiyonu
- Tam elektronik ısı, fan, aydınlatma ve süre kontrolü
- Yemekölçer termometresi
- Fonksiyona uygun otomatik sıcaklık önerisi
- Temizlik hatırlatıcı
- Otomatik atıl ısı kullanımı
- Anlık sıcaklık göstergesi, atıl sıcaklık göstergesi
- Dokunmatik panel
- UltraFanPlus teknolojisi ve XXL fan
- SurroundCook ile aynı anda 3 seviyede pişirebilme
- 72 litre net XXL iç hacim
- Standarttan %25 daha geniş XXL tepsiler.
- Yumuşak kapanan kapı
- İç camları çıkarılabilen 3 cam katmanlı fırın kapısı
- Kolay giriş özelliikli çıkarılabilir tepsi rayları
- İstenilen seviyeye takılabilen teleskobik ray
- 1 derin, 1 standart tepsi, 1 ızgara teli
- Siyah cam ve inox dekorlu dış tasarım
- A+ enerji verimlilik sınıfı

PRO | 600 | SteamBake | KODEC70X



- SteamBake buhar ilaveli multifonksiyonel fırın
- Yan ve arka duvarlarda katalitik temizleme
- 8+1 fonksiyon
- Dokunmatik panel ve elektronik zamanlayıcı
- UltraFanPlus teknolojisi ve XXL fan
- SurroundCook ile aynı anda 3 seviyede pişirebilme
- 72 litre net XXL iç hacim
- Standarttan %25 daha geniş XXL tepsiler.
- Yumuşak kapanan kapı
- İç camı çıkarılabilen fırın kapısı
- Çıkarılabilir tepsi rayları
- İstenilen seviyeye takılabilen teleskobik ray
- 1 derin, 1 standart tepsi, 1 ızgara teli
- Siyah cam ve inox dekorlu dış tasarım
- A enerji verimlilik sınıfı



- SurroundCook multifonksiyonel fırın
- Yan ve arka duvarlarda katalitik temizleme
- 8+1 fonksiyon
- Mekanik zamanlayıcı ve saat
- UltraFanPlus teknolojisi ve XXL fan
- SurroundCook ile aynı anda 3 seviyede pişirebilme
- 72 litre net XXL iç hacim
- Standarttan %25 daha geniş XXL tepsiler.
- Yumuşak kapanan kapı
- İç camı çıkarılabilen fırın kapısı
- Çıkarılabilir tepsi rayları
- İstenilen seviyeye takılabilen teleskobik ray
- 1 derin, 1 standart tepsi, 1 ızgara teli
- Rococo seri siyah cam ve pirinç dekor rustik dış tasarım
- A enerji verimlilik sınıfı



- SurroundCook multifonksiyonel fırın
- Yan ve arka duvarlarda katalitik temizleme
- 9 fonksiyon
- Dokunmatik panel
- SurroundCook ile aynı anda 2 seviyede pişirebilme
- 65 lt brüt iç hacim
- İç camı çıkarılabilen fırın kapısı
- Çıkarılabilir tepsi rayları
- İstenilen seviyeye takılabilen teleskobik ray
- 1 derin, 1 standart tepsi, 1 ızgara teli
- Siyah cam ve inox dekorlu dış tasarım
- A enerji verimlilik sınıfı



FLEX | 600 | SurroundCook | EZF5C50V



- SurroundCook multifonksiyonel fırın
- Yan ve arka duvarlarda katalitik temizleme
- 9 fonksiyon
- Dokunmatik panel
- SurroundCook ile aynı anda 2 seviyede pişirebilme
- 65 lt brüt iç hacim
- İç camı çıkarılabilen fırın kapısı
- Çıkarılabilir tepsi rayları
- İstenilen seviyeye takılabilen teleskobik ray
- 1 derin, 1 standart tepsi, 1 ızgara teli
- Komple beyaz cam dış tasarım
- A enerji verimlilik sınıfı

FLEX | 600 | SurroundCook | EZF5C50Z



- SurroundCook multifonksiyonel fırın
- Yan ve arka duvarlarda katalitik temizleme
- 9 fonksiyon
- Dokunmatik panel
- SurroundCook ile aynı anda 2 seviyede pişirebilme
- 65 lt brüt iç hacim
- İç camı çıkarılabilen fırın kapısı
- Çıkarılabilir tepsi rayları
- İstenilen seviyeye takılabilen teleskobik ray
- 1 derin, 1 standart tepsi, 1 ızgara teli
- Komple siyah cam dış tasarım
- A enerji verimlilik sınıfı





SurroundCook I EZB3410AOX



- SurroundCook multifonksiyonel fırın
- 8+1 fonksiyon
- SurroundCook ile aynı anda 2 seviyede pişirebilme
- 65 lt brüt iç hacim
- İç camı çıkarılabilen fırın kapısı
- Çıkarılabilir tepsi rayları
- 1 derin tepsi, 1 ızgara teli
- A enerji verimlilik sınıfı

Ankastre fırınlar



EOB2100COX



- Multifonksiyonel fırın
- 7 fonksiyon
- Aynı anda 2 seviyede pişirebilme
- 60 lt brüt iç hacim
- İç camı çıkarılabilen fırın kapısı
- 1 derin tepsi, 1 ızgara teli
- A enerji verimlilik sınıfı



Ankastre Fırınlar Genel Bakış



Wi-Fi Bağlantısı



CookView® Kamera



Otomatik Pişirme Fonksiyonları



Steamify Pratik Buhar Fonksiyon Seçimi



Sous-vide Fonksiyonu



SteamCrisp Buhar Destekli Pişirme



Buharla Yeniden Isıtma



SteamBake Buhar İlaveli Pişirme



CombiQuick Mikrodalga Destekli Pişirme



3 Seviyede Pişirme



2 Seviyede Pişirme



Tam Elektronik Kontrol



Buharlı Temizlik Asistanı



Pirolitik Temizleme Fonksiyonu



Katalitik Temizleme Fonksiyonu



Yemek Ölçer Sensörü



XXL İç Hacim / XXL Tepsiler



Teleskobik Ray Sistemi



Yumuşak Kapanan Kapı



Çıkarılabilen İç Cam/Camlar



Tuş Kilidi



SENSE | 900
CookView
KOAS31CX



PRO | 800
SteamBoost
EOB7S31Z



PRO | 700
SteamCrisp®
KOCBP31X



FLEX | 800
CombiQuick
KVLBE00X

•			
•			
•	•	•	•
•			
•			
•	•	•	
•	•	•	
•			
•	•	•	
•	•	•	•
•			
•	•	•	
•	•	•	
•		•	
•	•	•	•
•	•	•	
•	•	•	
•	•	•	
•	•	•	•



Izgara ve mikrodalga fonksiyonlarını birlikte kullanarak yemeklerinizi hızlıca hazırlayın.

600 Serisi Izgara Fonksiyonlu Mikrodalga Fırınlarla mikrodalga ve ızgara fonksiyonunu birleştirerek pratik tarifler hazırlayabilirsiniz. Mikrodalga fonksiyonu ile yiyeceklerinizi ısıtırken ızgara fonksiyonu ile üst bölümlerini kızartabilirsiniz.



Izgara Fonksiyonlu Mikrodalga Fırın

Yiyeceklerinizi hem ısıtın hem de üst yüzeylerini kızartın.



ReTurntable Fonksiyonu

İlk konumunu hatırlayan döner tabla, yiyecekleri her zaman fırın içerisinde ilk bıraktığınız konumda almanızı sağlar.



Buz Çözme Fonksiyonu

Yiyeceğinizin ağırlığını seçerek süre ve gücün otomatik ayarlanmasını sağlayabilir, donmuş gıdalarınızı doğru sürede kolayca çözebilirsiniz.



Favori Fonksiyonu

Sık kullandığınız mikrodalga kademesi ve ısıtma süresini kaydederek tek dokunuşla çalıştırın.



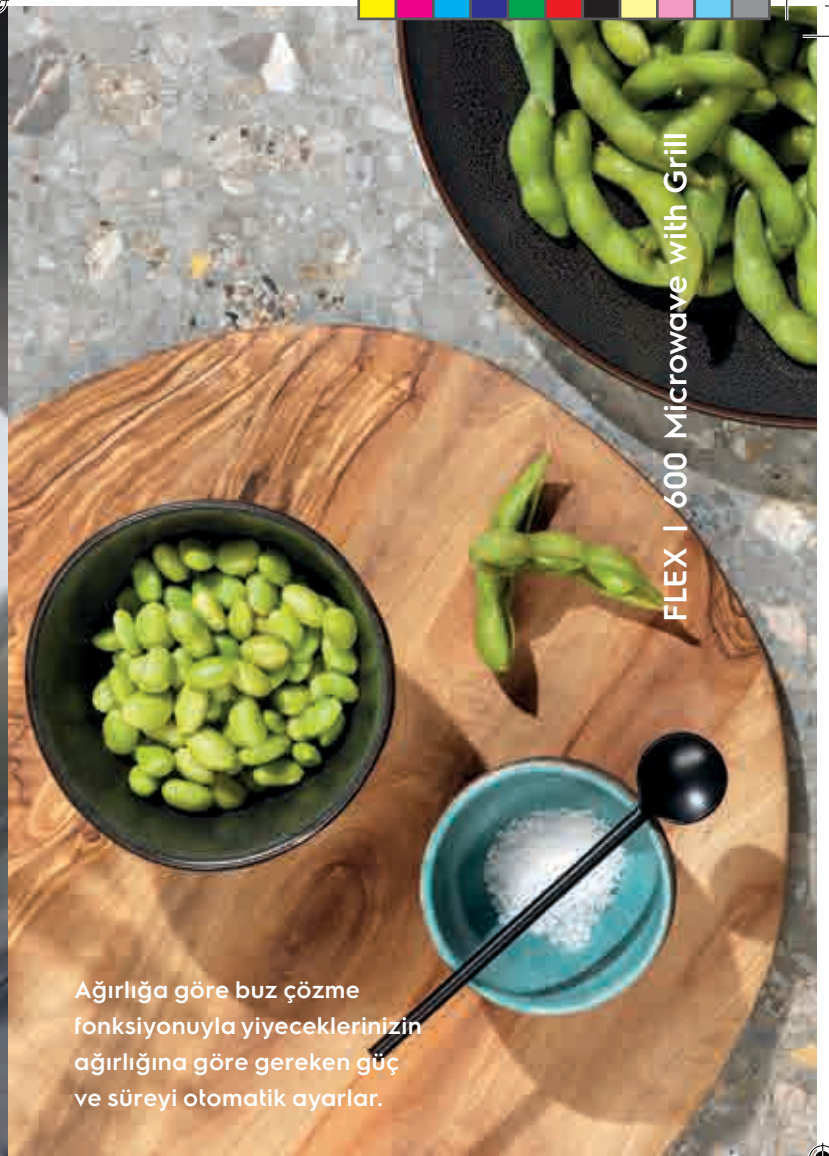
Izgara Fonksiyonu

Yiyeceklerinizi hem ısıtın hem de üst yüzeylerini kızartın.





Isıtma sonrası yiyecekleri
başladığı konumda sunan
ReturnTable Fonksiyonu



FLEX | 600 Microwave with Grill

Ağırlığa göre buz çözme
fonksiyonuyla yiyeceklerinizin
ağırlığına göre gereken güç
ve süreyi otomatik ayarlar.



Beyaz aydınlatmalı LC Ekran





- Izgara özellikli ankastre mikrodalga fırın
- 8 kademeli max. 900 watt mikrodalga gücü
- 1000 watt ızgara gücü
- Ağırlık ve süre ayarlı buz çözme fonksiyonu
- 7 adet otomatik fonksiyon
- Tavuk, içecek, makarna, pizza, patlamış mısır, patates, otomatik ısıtma özel fonksiyonları
- Birlikte kullanılabilen mikrodalga ve ızgara fonksiyonları
- 25 litre iç hacim
- 38,8 cm yükseklik
- 27 cm çaplı döner cam tabla
- 1 adet tel ızgara rafı
- Çocuk kilidi

FLEX | 300 | LMS2203EMX



- Ankastre mikrodalga fırın
- 5 kademeli max. 700 watt mikrodalga gücü
- Ağırlık ve süre ayarlı buz çözme fonksiyonu
- 7 adet otomatik fonksiyon
- Süt ısıtma, pilav, makarna, patates, yeniden ısıtma, balık, pizza, patlamış mısır özel fonksiyonları
- 20 litre iç hacim
- 38,8 cm yükseklik
- 24,5 cm çaplı döner cam tabla
- Çocuk kilidi



Mikrodalga Fırınlar Genel Bakış



Yükseklik



Izgara + Mikrodalga



Otomatik Fonksiyonlar



Ağırlık Ayarlı Buz Çözme



FLEX I 600
LMS4253TMX



FLEX I 300
LMS2203EMX

38

38

•

•

•

•

•

Kompakt serimiz ile mutfağınızda yaratıcılığınızı konuşturun

Şarap soğutmadan tabak ısıtmaya, mikrodalgayla pişirmeden kahve hazırlamaya kadar birçok farklı işlev sunan kompakt cihazlarımızdan seçtiklerinizi bir araya getirerek kişisel setinizi oluşturun. Tasarım yönünden birbirlerini tamamlayan yapıları ile mutfak dekorasyonunuza yepyeni bir soluk getirin.

Kompakt cihazlarımızı yatay veya dikey olarak birlikte konumlandırarak mutfağınızda bütünsel bir çizgi oluşturabilirsiniz. Aynı zamanda kompakt cihazlarımızın tasarımları tam boy ankastre ürünlerimizle de uyumludur.





Kompakt Seri



Evinizdeki baristanız

900 PRO Serisi ankastre kahve makinesi cappuccino caffe latte machiato ve demleme kahve vb. tüm kahve ihtiyaçlarınıza çözüm sunar.

Entegre öğütücüye sahip 15 bar basınçlı demleme sistemi ile taze çekirdek kahvenizi öğütür ve yüksek basınçla aromasını koruyarak demler. Size mükemmel lezzette ve aroması korunan kahvenizin keyfini çıkarmak kalır.

Electrolux Intuitive Seri ankastre cihazlarla mükemmel uyum sağlayan tasarımıyla seçeceğiniz herhangi bir ankastre fırınımızın yanına veya üzerine konumlandırılarak mutfağınızın mükemmel çizgisini tamamlar.



Cappuccino fonksiyonu tek dokunuşla bol köpüklü süt takviyesi sağlar.



Mükemmel lezzette kahve için ankastre kahve makinemizde damak tadınıza uygun tüm ayarları tek dokunuşla kolaylıkla değiştirebilirsiniz.

- 01/ Sabah güne zinde başlamak için daha sert, akşam keyfi için ise daha yumuşak içimli kahveyi tek dokunuşla ayarlayarak hazırlayabilirsiniz.
- 02/ Özel süt köpürtücü cappuccino, macchiato ve caffelatte için kıvamı ayarlanabilir süt köpüğü sağlar.
- 03/ Keyifli bir cappuccinonun için kahve makinemiz sıcak hava takviyesi ile ideal kıvam ve sıcaklıkta hazırlanmış süt köpüğü sağlar.

En küçük mutfaklarda dahi şaraplarınızı kolaylıkla saklayın.

900 Serisi Ankastrre Şarap Dolabı mutfağınız için işlevsel ve estetik çözüm sunar. Ankastrre fırın, kahve makinesi ve ısıtma/vakumlama çekmecesini ile kusursuz tasarım bütünlüğü sağlar.

+5 °C ile +20 °C arasında ayarlanabilen sıcaklık ile ankastrre şarap dolabı; prosecco, şampanya, köpüklü şarap, beyaz şarap, rosé şarap, kırmızı şarap saklanabilmesine imkan tanır. Keyifli bir akşam için ideal sıcaklıkta saklanan içkiniz, mutfağınızda her daim servise hazır olarak bekler.

PRO | 900 Coffee Machine



Lezzeti vakumlayarak saklayın



Vakumlama çekmecesi yiyecekleri özel poşet içerisinde vakumlayarak hapseder. Sous-vide yöntemi ile pişirmeye hazırlar, vakumlanan yiyecekleri çok daha uzun süre saklama imkanı tanır. Etlerinizi çok kısa sürede marine ederek pişirmeye hazır hale getirir.

Etlerinizi marine etmek için artık saatlerce beklemek zorunda değilsiniz. Marine etme fonksiyonuna sahip vakumlama çekmecesi, sosları etin iç noktalarına işleyerek 10 dakika gibi kısa bir sürede marine edebilenizi sağlar. Yoğun lezzete sahip et yemekleri hazırlamanıza imkan tanır.

Vakum poşeti içerisinde hapsolan yiyecekler nemini, diri görünümünü, besin değerlerini ve lezzetini yoğun olarak korur, sous vide yöntemi ile ağız sulandıran lezzetle pişirmeye hazır hale gelir.

Profesyonel aşçılar tarafından uzun yıllardır kullanılan sous-vide pişirme yöntemini evinizde deneyimleyebilirsiniz. Sous vide pişirme yönteminde yemekler vakum torbası içerisine hapsedilerek düşük sıcaklıklı buhar programında uzun süre pişirilir. Sous-vide yöntemi ile pişen yemekler içten dışa eşit pişer, lezzeti çok daha yoğun olarak korunur.

Vakumladığınız gıdaları daha uzun süre taptaze saklayabilirsiniz.

44





Yemeklerinizi servise hazır olarak sıcak tutun.
Fincan ve tabaklarınızı ısıtarak servise hazırlayın.

900 Serisi Isıtma Çekmecesini düşük ısıda pişirme,
pişen yemekleri sıcak tutma, servis takımlarını
ısıtarak hazırlama, hamur mayalama ve buz
çözme işlemleri için mutfaktaki gizli yardımcınızdır.

Evinizdeki davetlerde fırınınızın
gördüğü işlevlerin fazlasını sunan ısıtma
çekmecesini büyük kolaylık sağlar.

Tabak ve fincan ısıtma fonksiyonlarıyla mükemmel
bir servis için takımlarınızı ısıtabilirsiniz.

Yavaş pişirme fonksiyonuyla tavada
mühürlediğiniz etinizi suyunu ve
lezzetini kaybetmeden düşük ısıda
mükemmel lezzette pişirebilirsiniz.

En iyi hamur işleri için hamurunuzu pişirme
öncesi ideal sıcaklıkta mayalayabilirsiniz.

Dondurulmuş gıdalarınızı sağlıklı
şekilde çözdürebilirsiniz.



PRO | 900 | KBW5X



- Electrolux Intuitive Serisi ankastré fırın ve kompakt cihazlarla uyumlu tasarım
- Elektronik kontrol
- Kapı arkasına gizlenmiş dokunmatik kontrol paneli ve LC ekran
- 49 lt net iç hacim
- 18 adet şişe kapasitesi
- Teleskobik ray sistemli ahşap raflar
- Kapı kapalı iken de etkinleştirilebilen aydınlatma sistemi
- Prosecco, şampanya, köpüklü şarap, beyaz şarap, rosé şarap, kırmızı şarap saklanabilmesine imkan veren sıcaklık seçenekleri
- Ayarlanabilir sıcaklık aralığı: +5 - +20 °C
- Elektrik kesintisi sonrası ayarlanan sıcaklığı hatırlama fonksiyonu
- A+ enerji verimlilik sınıfı
- SN-T iklim sınıfı
- 39 dB (A) ses seviyesi

PRO | 900 | KBC65X



- Electrolux ankastré fırın ve kompakt cihazlarla uyumlu tasarım
- Elektronik kontrol
- Kullanılmadığında görünmeyen ikonlara sahip dokunmatik kontrol paneli
- Tek tuşla otomatik kahve, sıcak su, sıcak buhar ve espresso hazırlama.
- Caffelatte ve cappuccino seçenekleri
- Aydınlatmalı kahve hazırlama alanı.
- 15 bar basınç
- 200 gr kapasiteli iriliği ayarlanabilir kahve öğütücü
- Süt haznesi, süt köpürtücü
- 1,8 lt su kapasitesi.
- 5 farklı miktarda kahve hazırlayabilme
- Kahve ve sıcak su için birbirinden bağımsız iki ayrı ısıtıcı.
- Çekirdek veya öğütülmüş kahve ile uyumlu.



PRO | 900 | KBV4X



- Electrolux ankastre fırın ve kompakt cihazlarla uyumlu tasarım
- Maksimum 25 x 35 cm'e kadar vakum torbalarına uyumlu
- Torbasız marine etme fonksiyonu
- 3 kademeli vakumlama gücü seviyesi ayarı
- 3 kademeli torba ağzı kapama seviyesi ayarı
- Sous Vide pişirmeye uygun vakumlama
- Uzun süreli yiyecek saklama için vakumlama
- Vakum kaplarına uyum sağlayan vakumlama ağzı
- 25 adet 20 x 30 cm vakum torbası
- 25 adet 25 x 35 cm vakum torbası
- Parmak izi engelleyici inox dekor ve siyah cam dış yüzey

Kompakt Seri

PRO | 900 | KDV4X



- Electrolux ankastre fırın ve kompakt cihazlarla uyumlu tasarım
- Yemek ısıtma ve sıcak tutma
- Düşük ısıda pişirme
- Tabak/fıncan ısıtma seçeneği
- Hamur kabartma özelliği
- Donmuş gıda çözme özelliği
- Teleskobik ray sistemi
- Parmak izi engelleyici inox dekor ve siyah cam dış yüzey



Neden indüksiyonlu ocak?

Electrolux indüksiyonlu ocak koleksiyonu, sahip olduğu benzersiz avantajlarla diğer ocak türlerinden çok daha verimli ve kullanışlıdır.

Enerjinin % 90'ını direkt pişirme kabına yönlendiren yapısı ile mutfağınızda eşsiz hız avantajı sağlar. Aynı zamanda indüksiyonlu ocaklar çok hassas ısı kontrolüne sahiptir. Yüksek güçle suyu saniyeler içerisinde kaynatabileceğiniz gibi, çok düşük ısı kullanarak çikolatanızı benmari usulünü kullanmak yerine direk ocak üzerine yerleştireceğiniz sosluk içinde eritebilirsiniz.

Tek hamlede kolayca temizlenir

İndüksiyonlu ocaklar pişirme esnasında yüzeylerini ısıtmaz. Yalnızca pişirme kabının ocak yüzeyine yansıttığı ısı kalır. Dolayısıyla taşan ve dökülen artıklar vitro seramik yüzey üzerinde yanmaz ve yapışmaz. Tek bez hareketi ile kolayca temizlenir.

En güvenli ocak tipidir

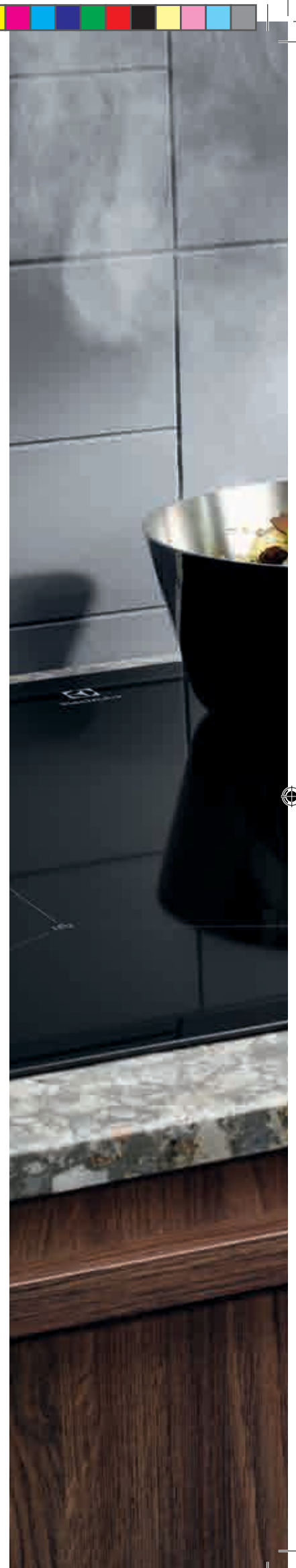
İndüksiyonlu ocaklar pişirme için gereken enerjiyi direkt pişirme kabında oluşturur, dolayısı ile pişirme yüzeyine ısı vermez. Pişirme yüzeyi ısınmadığından çocuklar ve evcil hayvanlar için son derece güvenlidir. Aynı zamanda çocuk kilidi ve panel kilidi ile ocağın kontrol dışı çalışmasını engelleyebilirsiniz.

Isı kontrolü oldukça hassastır

İndüksiyonlu ocak ayarladığınız ısı kademesine derhal tepki verir, aynı zamanda ayarladığınız ısı kademesinde sabit olarak kalır. Dolayısı ile sos hazırlarken sos kabının dibi tutmadan uzun süre ocak üzerinde pişmeye bırakabilirsiniz. Aynı zamanda hassas ısı kontrolü enerjiden büyük ölçüde tasarruf sağlar. İndüksiyonlu ocakların enerji verimlilikleri gazlı ocağa kıyasla % 50'ye kadar daha yüksektir.

Akıllı tencere tanıma sistemi

İndüksiyonlu ocaklar pişirme enerjisini yalnızca pişirme kabının tabanına yönlendirir. Geniş çaplı bir pişirme alanına daha küçük bir pişirme kabı yerleştirdiğinizde boş kalan alanlar için enerji kullanılmaz.





İndüksiyonlu ocaklar en çevreci ve tasarruflu ürünlerden biridir. Üretilen enerjinin % 90'ına yakını pişirme için direkt kullanılır. Enerjiden tasarruf edilir ve çevre korunur.



SENSE Serisi İndüksiyonlu Ocak

SENSE Serisi İndüksiyonlu Ocağımız sahip olduğu benzersiz teknoloji ile doğru pişirme için yemek tipine uygun ayarları önerir ve yemeğinizin sıcaklığını pişme esnasında kontrol altında tutar. Böylece ocağınızın başında beklemeden her pişirmede aynı mükemmel sonucu elde edebilirsiniz.



Yemeğinizin pişme durumunu daima kontrol altında tutar

SensePro İndüksiyonlu Ocak benzersiz yemek ölçer termometresi ile pişen yemeğinizin sıcaklığını kontrol altında tutar. Tavada et kızartırken iyi pişmiş/orta pişmiş/az pişmiş seçeneklerinden birini seçin ve gerisini ocağınıza bırakın. Ocağınız damak tadınıza uygun pişirmeyi sağladıktan sonra otomatik olarak kapanır. Aynı zamanda çorba veya sulu yemek pişirirken tencerenizin sıcaklığını sabit tutabilir ve taşmasını önleyebilirsiniz. Kablosuz ve pilsiz yemek ölçer sensörü ile ocağınızda sous-vide yöntemi ile pişirme dahi yapabilirsiniz.

Dünyanın ilk kablosuz ve pilsiz yemek ölçer sensörüne sahip indüksiyonlu ocağı.

Pişme durumunu kontrol eden akıllı ocak

Yeni mutfak şefi ocağınızla tanışın. 900 Seri SensePro® ocak sahip olduğu benzersiz kablosuz ve pilsiz yemek ölçer sensörü ile pişen yemeğinizin sıcaklığını kontrol altında tutar. Yemek ölçer ile tavada kızaran etinizin iç sıcaklığını belirleyebilir, kaynayan sulu yemek ya da çorbanızın sıcaklığını sabitlererek taşmasını önleyebilir ve sous-vide yöntemi ile pişirme dahi yapabilirsiniz.



Avantajlı Özellikler:

- Kablosuz ve pilsiz yemek ölçer
- Dokunmatik renkli TFT ekran
- Bridge (Birleştirme) Fonksiyonu
- Hob2Hood® Fonksiyonu
- Bağımsız zamanlayıcı ayarı

SenseBoil® Teknolojisi ile taşmaya son

SenseBoil® teknolojisine sahip induksiyonlu ocak, yemeğinizin kaynadığını anlayarak taşma noktasına ulaşmadan güç seviyesini otomatik olarak düşürür. Yemeğinizin taşmasını önler.

Taşmayı önleyen ocak ile pişen yemeğinizi kontrol altında tutmanız gerekmez. Böylece yemeğiniz pişerken mutfaktaki diğer işlerinizle ilgilenebilirsiniz.

Yemek taşma sorununa çözüm getiren bu İsveç Teknolojisini gururla sunuyoruz.

Hayatınızı kolaylaştıracak özellikler



Hob2Hood® kablosuz davlumbaz bağlantısı
Ocak ve davlumbaz arasındaki kablosuz bağlantı teknolojisi sayesinde pişirme işlemi başladığında davlumbaz otomatik olarak hızı ayarlanarak çalıştırılır.



PowerBoost Fonksiyonu
Su kaynatma ve yağ kızdırma işlemleri için yüksek güç ile zamandan tasarruf sağlar.



Infinite Windmill Tasarım
Standart daire tasarımı yerine Electrolux induksiyonlu ocaklar Infinite Windmill tasarımına sahiptir. Bu tasarımda pişirme alanları rüzgar gülüne benzer tasarımla gösterilmiştir.





Kaynama sensörü

Su kaynama noktasına ulaştığında otomatik olarak pişirme kademesine geçerek taşmayı önleyen kaynama sensörü.

Standart ocaklar

SenseBoil® Teknolojisi

Kaynama sensörünün kullanımı:

Kaynama sensörü 4 pişirme alanı için de ayrı ayrı kullanılabilir durumdadır, ancak tek seferde tek bir pişirme alanı için devreye alınabilir. Tencere kapaksız olarak yerleştirilir ve ilgili pişirme alanının göstergesinde  belirene kadar  düğmesine dokunulur.



İçinizdeki şefi ortaya çıkarın

900 Seri SensePro® İndüksiyonlu Ocak, sahip olduğu kablosuz ve pilsiz yemek ölçer termometresi ile pişirme esnasında yemeğinizin sıcaklığını kontrol altında tutar. Böylece kızartma, kaynatma, pişirme ve hatta sous-vide yöntemlerinde her pişirmede en iyi lezzeti garanti eder.

Ocak içerisinde yüklü olan otomatik pişirme fonksiyonları sayesinde ilk kez denediğiniz veya sonuçlarından emin olmadığınız yemeklerde dahi mükemmel sonuçlar elde edersiniz. Dokunmatik TFT ekrana sahip ocağınız tüm hazırlık ve pişirme aşamalarında size rehberlik eder ve yemek ölçer termometresi ile ideal pişirme iç sıcaklığı yakalandığında pişirmeyi otomatik olarak sonlandırır. Böylece yemekleriniz her zaman önceden belirlediğiniz damak zevkinize göre pişer.

Profesyonel sonuçlar için profesyonel ekipmanlar gerekir. Profesyonel pişirme teknikleri için sizi yönlendiren ve pişirme aşamalarını adım adım kontrol eden SensePro® ile siz de içinizdeki şefi ortaya çıkarın.

Hayatınızı kolaylaştıracak özellikler:



Tam renkli dokunmatik ekran
Dokunmatik TFT renkli ekran ile tüm ayarları kolaylıkla sağlayın.



Bridge Fonksiyonu
Büyük pişirme kapları ve ızgaralar için iki pişirme alanının gücünü birleştirerek tek pişirme alanı haline getirin.



Hob2Hood® kablosuz davlumbaz bağlantısı

Ocak ve davlumbaz arasındaki kablosuz bağlantı teknolojisi sayesinde pişirme işlemi başladığında davlumbaz otomatik olarak hızı ayarlanarak çalıştırılır.



Dünyanın ilk kablosuz ve pilsiz yemek ölçer sensörüne sahip indüksiyonlu ocağı. Yemeğinizin pişme durumunu takip eden ocak yemeğinizin iç sıcaklığını ölçer ve kontrol altında tutar. Her pişirmede aynı mükemmel sonucu elde edersiniz.



01/

SENSE | 900 SensePro® Induction Hob



02/



03/



04/

53

Kablosuz ve pilsiz yemek ölçer, profesyonel restoranlardaki sonuçları evinizde elde edebilmeyi sağlar. Yemeğinizin iç sıcaklığını ölçer ve ocağa bildirir. Ocağınız da bu sıcaklık takibi sayesinde yemeğinizin pişme durumunu kontrol altında tutar. Hassas sıcaklık ölçümü sayesinde ocağınızda sous-vide pişirme yöntemini dahi uygulayabilirsiniz.

01/ Dokunmatik TFT renkli ekran ile pişireceğiniz yemeği menüden kolayca seçin. Ocağınız belirlediğiniz pişirme alanı üzerinden seçtiğiniz yemeğin pişme durumunu takip eder ve durumu ekrandan kolayca takip edebilirsiniz.

02/ Sous-vide fonksiyonu, sabit tutulan düşük ısı ile profesyonel restoranlarla aynı sonuçları evde almanızı sağlar.

03/ Bridge Fonksiyonu, büyük pişirme kapları ve ızgaralar için iki pişirme alanını birleştirerek tek büyük pişirme alanına dönüştürür.

04/ Hob2Hood® kablosuz davlumbaz bağlantı teknolojisi sayesinde pişirme işlemi başladığında davlumbaz otomatik olarak hızı ayarlanarak çalıştırılır.



FLEX Serisi İndüksiyonlu Ocak



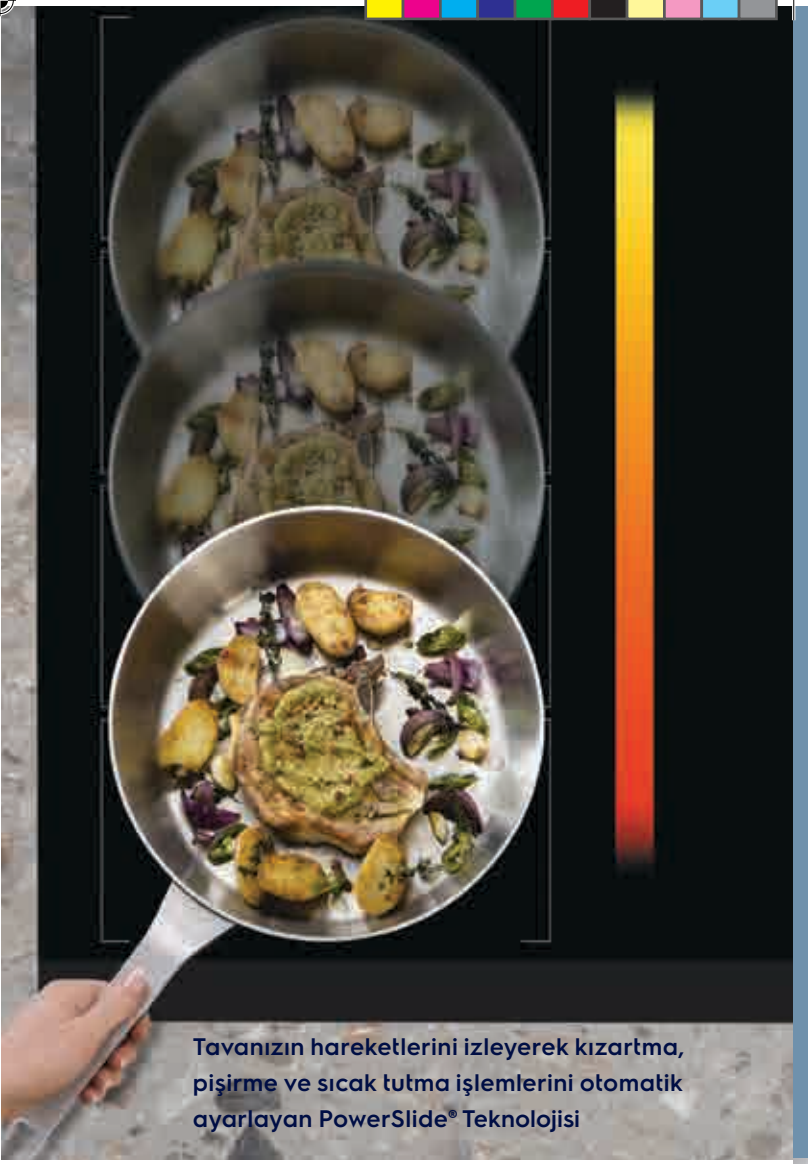
PowerSlide® ile ısı ayarı için tavanızı kaydırmanız yeterli

PowerSlide® teknolojisi tavanızın ocak üzerindeki hareketini izleyerek gereken ısıyı otomatik olarak ayarlar. Tavanızı en ön konuma yerleştirdiğinizde kızartma, orta bölüme kaydırduğunuzda pişirme, en arka bölüme kaydırduğunuzda sıcak tutma için gereken sıcaklık otomatik olarak ayarlanır. Üstelik ocağınızın tuşlarına dokunmadan!



**Akıllı tencere tanıma sistemli
Infinite Pişirme Alanları**

Rüzgar gülü şeklinde tasarlanmış olan yeni Infinite pişirme alanları, akıllı tencere tanıma sistemine sahiptir. Bu teknoloji sayesinde pişirme alanından daha küçük bir tencere yerleştirdiğinizde dahi ısıtma enerjisi yalnızca tencereye yönlendirilir. Enerjiden tasarruf sağlar.



Tavanızın hareketlerini izleyerek kızartma, pişirme ve sıcak tutma işlemlerini otomatik ayarlayan PowerSlide® Teknolojisi

Benzersiz yeni Infinite Windmill tasarımı ve otomatik tencere/tava tanıma özellikli pişirme alanları





Hob2Hood® kablosuz davlumbaz bağlantısı

Ocak ve davlumbaz arasındaki kablosuz bağlantı teknolojisi sayesinde pişirme işlemi başladığında davlumbaz otomatik olarak hızı ayarlanarak çalıştırılır ve pişirme ortamı aydınlatılır. Pişirme sonrası davlumbaz yeterli havalandırma için bir süre daha çalışmaya devam eder, ardından otomatik olarak aydınlatması ile birlikte kapatılır.



ActiveTouch Panel

ActiveTouch panelde pişirme alanına ait göstergeler yalnızca ilgili alana bir kap yerleştirildiğinde görünür hale gelir. Yalnızca üzerine kap yerleştirilmiş alana ait kontroller görüldüğünden ActiveTouch panel karmaşıklıklardan son derece uzaktır. Sürüklemeli ısı kademesi seçimi, gereken gücün kolaylıkla tek parmak dokunuşu ile yapılabilmesini sağlar.



Bridge Fonksiyonu

Büyük pişirme kapları ve ızgaralar için iki pişirme alanının gücünü birleştirerek tek pişirme alanı haline getirir. Plancha ızgara ve büyük balık tavaları için uygundur.



PowerBoost Fonksiyonu

Su kaynatma ve yağ kızdırma işlemleri için pişirme alanına ait gücü ekstra artırarak suyu hızlıca kaynatır veya yağı hızlıca kızdırır, böylece vakit kaybetmeden pişirme işlemine hızlıca başlayabilirsiniz.



Tüm pişirme alanlarına özel bağımsız zamanlayıcı

Ocak üzerindeki tüm pişirme alanları kendilerine ait zamanlayıcı fonksiyonuna sahiptir. Böylece birden fazla alanda pişirme yaparken her yemek için ayrı bir süre tanımlayabilir, süre bitiminde ilgili alanın otomatik olarak kapanmasını sağlayabilirsiniz.



Watch our induction cooking overview video at electrolux.com/induction

🔔 9 dak

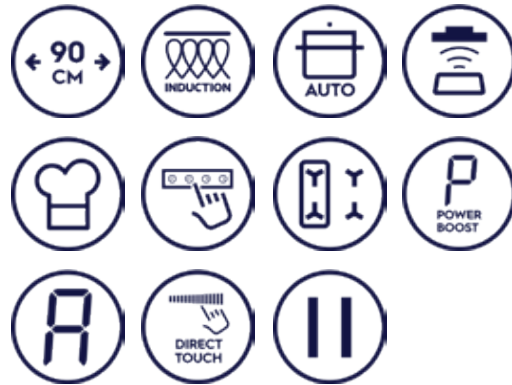
🔔 2 dak

SENSE | 900 SensePro | EIS8648



- 80 cm genişlik
- İndüksiyonlu pişirme sistemi
- Akıllı tencere tabanı tanıma
- SensePro pişirme ısı kontrolü teknolojisi
- Kablosuz ve pilsiz yemekölçer
- Hob2Hood®, uyumlu davlumbazlarla kablosuz iletişim kurma özelliği
- Renkli TFT ekran
- Yardımlı pişirme, Sous Vide, tavada kızartma, yemek ölçerli pişirme, eritme fonksiyonları
- Bridge (pişirme alanı birleştirme) fonksiyonu
- Tek tuşla tüm pişirmeyi durduran, daha sonra aynı ayarlarla devam etmeyi sağlayan durdurma fonksiyonu
- 4 alan için sesli sinyale sahip zamanlayıcı ayarı
- İleri sayım fonksiyonu
- EcoTimer ile ayarlanan pişirme süresi içinde otomatik atıl ısı kullanımı
- PowerBooster hızlı ısıtma fonksiyonu
- 3 kademeli atıl ısı göstergesi
- Çocuk ve panel kilidi
- Aşırı ısınma güvenlik sistemi
- Koyu gri vitroseramik pişirme yüzeyi
- Windmill tasarımlı pişirme alanları
- 3600-2300 w gücünde 24 cm pişirme alanı
- 3200-2300 w gücünde 2 adet 21 cm pişirme alanı
- 2500-1400 w 14,5 cm pişirme alanı
- 7350 w maksimum güç.
- Snap-in sistem ile hızlı ve kolay montaj

FLEX | 700 | EIV9467



- 90 cm genişlik
- İndüksiyonlu pişirme sistemi
- Akıllı tencere tabanı tanıma
- Hob2Hood®, uyumlu davlumbazlarla kablosuz iletişim kurma özelliği
- Pişirme kabının kaydırılmasıyla kaynatma, pişirme ve sıcak tutma aşamalarını otomatik ayarlayan PowerSlide teknolojisi
- 3 bölgede Bridge (pişirme alanı birleştirme) fonksiyonu
- ProCook fonksiyonu
- Tek tuşla tüm pişirmeyi durduran, daha sonra aynı ayarlarla devam etmeyi sağlayan durdurma fonksiyonu
- DirectAccess pratik güç seçimi
- 6 alan için sesli sinyale sahip zamanlayıcı ayarı
- İleri sayım fonksiyonu
- EcoTimer ile ayarlanan pişirme süresi içinde otomatik atıl ısı kullanımı
- PowerBooster hızlı ısıtma fonksiyonu
- 3 kademeli atıl ısı göstergesi
- Çocuk ve panel kilidi
- Aşırı ısınma güvenlik sistemi
- Siyah vitroseramik pişirme yüzeyi
- Windmill tasarımlı pişirme alanları
- 3200-2300 w gücünde 6 adet 21 cm pişirme alanı
- 11000 w maksimum güç.
- Snap-in sistem ile hızlı ve kolay montaj

SENSE | 600 SenseBoil | EIS62441



- 60 cm genişlik
- İndüksiyonlu pişirme sistemi
- Akıllı tencere tabanı tanıma
- SenseBoil kaynama algılama sensörü
- Kaynama sonrası ısı gücünü düşürerek taşmayı önleme
- Hob2Hood®, uyumlu davlumbazlarla kablosuz iletişim kurma özelliği
- Geniş kaplar için alanları birleştiren köprü fonksiyonu
- DirectAccess pratik güç seçimi
- 4 alan için sesli sinyale sahip zamanlayıcı ayarı
- İleri sayım fonksiyonu
- EcoTimer ile ayarlanan pişirme süresi içinde otomatik atıl ısı kullanımı
- PowerBooster hızlı ısıtma fonksiyonu
- SenseBoil fonksiyonu
- 3 kademeli atıl ısı göstergesi
- Çocuk ve panel kilidi
- Aşırı ısınma güvenlik sistemi
- Siyah vitroseramik pişirme yüzeyi
- Windmill tasarımı pişirme alanları
- 3700-2300 w gücünde 21 cm pişirme alanı
- 2800-1800 w gücünde 2 adet 18 cm pişirme alanı
- 2500-1400 w 14,5 cm pişirme alanı
- 7350 w maksimum güç
- Snap-in sistem ile hızlı ve kolay montaj

Vitroseramik indüksiyonlu ocaklar

300 | EHH3920BVK



- 29 cm genişlik
- İndüksiyonlu pişirme sistemi
- Akıllı tencere tabanı tanıma
- 9 kademeli kontrol
- Aşırı ısınma güvenlik sistemi
- Siyah vitroseramik pişirme yüzeyi
- 1400 w gücünde 14 cm pişirme alanı
- 1800 w gücünde 18 cm pişirme alanı
- 3200 w maksimum güç
- Snap-in sistem ile hızlı ve kolay montaj

300 | EHF65451FK



- 60 cm genişlik
- RapidPower Teknolojisi ile % 25 daha hızlı su kaynatma
- Hob2Hood®, uyumlu davlumbazlarla kablosuz iletişim kurma özelliği
- DirectAccess pratik güç seçimi
- 4 alan için sesli sinyale sahip zamanlayıcı ayarı
- İleri sayım fonksiyonu
- EcoTimer ile ayarlanan pişirme süresi içinde otomatik atıl ısı kullanımı
- 3 kademeli atıl ısı göstergesi
- Çocuk ve panel kilidi
- Aşırı ısınma güvenlik sistemi
- Siyah vitroseramik pişirme yüzeyi
- 2800/1800 w gücünde 26,5 cm'e kadar oval olarak genişletile-bilen 17 cm çaplı pişirme alanı
- 3000 w gücünde 21 cm pişirme alanı
- 1600 w gücünde 2 adet 14,5 cm pişirme alanı
- 900 w maksimum güç
- Snap-in sistem ile hızlı ve kolay montaj

300 | EHF6240IOK



- 60 cm genişlik
- Atıl ısı göstergesi
- Çocuk ve panel kilidi
- Aşırı ısınma güvenlik sistemi
- Siyah vitroseramik pişirme yüzeyi
- 2300 w gücünde 21 cm pişirme alanı
- 1800 w gücünde 18 cm pişirme alanı
- 1200 w gücünde 2 adet 14,5 cm pişirme alanı
- 6500 w maksimum güç
- Snap-in sistem ile hızlı ve kolay montaj

300 | EHF3920BOK



- 29 cm genişlik
- 6 kademeli güç kontrolü
- Aşırı ısınma güvenlik sistemi
- Siyah vitroseramik pişirme yüzeyi
- 1700 w gücünde 18 cm pişirme alanı
- 1200 w gücünde 14,5 cm pişirme alanı
- 2900 w maksimum güç
- Snap-in sistem ile hızlı ve kolay montaj

Vitroseramik Elektrikli Ocaklar Genel Bakış

Vitroseramik elektrikli ocaklar



SENSE I 900
SensePro
EIS8648

FLEX I 700
EIV9467

SENSE 600
SenseBoil
EIS62441

300
EHF65451FK

300
EHF62401OK

	80 cm	90 cm	60 cm	60 cm	60 cm
Genişlik	80 cm	90 cm	60 cm	60 cm	60 cm
İndüksiyonlu Isıtma Sistemi	•	•	•		
Akıllı Pişirme Kabı Tanıma	•	•	•		
Kablosuz ve Pilsiz Yemek Ölçer	•				
SenseBoil Kaynama Sensörü			•		
Sous-vide Pişirme	•				
RapidPower Güçlü Radyan Ocak				•	
Hob2Hood Davlumbaz Bağlantısı	•	•	•	•	
Bağımsız Zamanlayıcı	•	•	•	•	
Bridge Fonksiyonu	•	•	•		
PowerBoost Güç Fonksiyonu	•	•	•		
Otomatik Isıtma Fonksiyonu	•	•	•	•	
Sürüklemeli Kontrol Paneli	•	•	•	•	
Durdurma & Devam Fonksiyonu	•	•		•	
FlexiZone Genişletilebilen Pişirme Alanı				•	
Çocuk Kilidi	•	•	•	•	•

SENSE Serisi Gazlı Ocaklar

900 Serisi TouchSure Ocakla pişirme işleminizi kolaylaştırmak için gazlı ocağın pratikliği ile elektrikli ocağın geliştirilmiş kontrol avantajlarını birleştirdik. Pişirme alev boyutunu sürüklemeli çizgisel kontrol ile 5 kademeli olarak kolayca ayarlayın. Her pişirmede aynı lezzeti elde edin.



4kW gücünde güçlü WOK beki:

Su kaynatma, kızartma, WOK tavayla pişirme ve geniş pişirme kapları için yüksek ısı gücü ve zamandan tasarruf sağlar.

Avantajlı Özellikler:



Hob2Hood®kablosuz davlumbaz bağlantısı

Ocak ve davlumbaz arasındaki kablosuz bağlantı teknolojisi sayesinde pişirme işlemini başlattığınızda ocak üzerinden tek dokunuşla davlumbazınızı belirlenen hızda çalıştırabilir, pişirme işlemi sonunda kapatabilirsiniz.



Dokunmatik Kontrol

5 kademeli çizgisel sürüklemeli kontrol ile alev boyutunu dokunmatik panelden kolayca ayarlayın.



Zamanlayıcı Fonksiyonu

Pişirme işlemini kolaylaştırmak için belirlenen süre sonunda sesli sinyal ile uyarı yapar.

Kademeli alev boyutu kontrolü

TouchSure ocak alev boyutunu kademeli olarak dokunmatik panelden seçebilmenizi sağlar. Sabit alev boyutu ile her zaman en iyi pişirme sonuçları garanti altına alınır.



Kademeli alev boyutu kontrolü

TouchSure ocak alev boyutunu kademeli olarak dokunmatik panelden seçebilmenizi sağlar. Sabit alev boyutu ile her zaman en iyi pişirme sonuçları garanti altına alınır.



SENSE | 900 TouchSure Gazlı Ocak

Profesyonel Döküm Izgaralar

TouchSure ocakta bulunan döküm ızgaralar, benzersiz tasarımının yanı sıra, pişirme kaplarının kaldırılmadan yerlerinin değiştirilebilmesi açısından da kolaylık sağlar.



61

SENSE Serisi Gazlı Ocaklar

Geliştirdiğimiz yeni teknolojilerle gazlı ocak kullanım deneyimini sizin için daha güvenilir ve işlevsel hale getirdik.

FlameLight Gazlı Ocakta bulunan LED göstergeli gaz düğmeleri, hangi pişirme alanının devrede olduğunu tek görüşle kolayca gözlemlemenizi sağlar. Aynı zamanda ocağınız kullanım sonrası halen sıcak olan ızgaralar gösterir, tam güvenli kullanım olanağı sunar.

Güvenli ve pratik gazlı ocak kullanım deneyimi

700 FlameLight Gazlı Ocak daha güvenli ve pratik gazlı ocak kullanım deneyimi sağlar. LED göstergeli gaz düğmeleri devrede olan pişirme alanlarını net olarak gösterir. Böylece yalnızca kontrol paneline bakarak devrede olan pişirme alanlarını kolayca takip edebilirsiniz. Zamanlayıcı fonksiyonu tarifli pişirmelerde sesli uyarı ile pişirme işleminizi kolaylaştırır. Ocağınızı kapattığınızda sıcak kalan ızgaralar kontrol panelindeki atıl ısı LED'i ile gösterilir. Böylece tam güvenlik sağlanır.

Avantajlı Özellikler:

- Hob2Hood®
- Zamanlayıcı
- SpeedBurner Bek Teknolojisi
- Güçlü MultiCrown WOK
- Döküm ızgaralar
- Gaz emniyet Sistemi
- Siyah cam yüzey



Hob2Hood® kablosuz davlumbaz bağlantısı:

Ocak ve davlumbaz arasındaki kablosuz bağlantı teknolojisi sayesinde pişirme işlemini başlattığınızda ocak üzerinden tek dokunuşla davlumbazınızı belirlenen hızda çalıştırabilir, pişirme işlemi sonunda kapatabilirsiniz.



4kW gücünde güçlü WOK beki:

Su kaynatma, kızartma, WOK tavayla pişirme ve geniş pişirme kapları için yüksek ısı gücü ve zamandan tasarruf sağlar.



Zamanlayıcı fonksiyonu:

Pişirme işlemini kolaylaştırmak için belirlenen süre sonunda sesli sinyal ile uyarı yapar.

PRO Seri Gazlı Ocaklar

Hassas alev kontrollü, yüksek verimli ve pratik kullanımlı gazlı ocaklarımızı keşfedin.

SpeedBurner Bek Teknolojisiyle daha hızlı kaynatma ve ekstra gaz tasarrufu

600 PRO Serisi gazlı ocaklar alevin dikey yönlendirilmesini sağlayan SpeedBurner Bek Teknolojisi ile suyunuzu daha hızlı kaynatır, alev pişirme kabınıza daha verimli olarak yönlendirildiğinden ekstra gaz tasarrufu sağlar.

Avantajlı Özellikler:

- %20 gaz tasarrufu
- Daha hızlı kaynatma
- Cam yüzey
- İnox yüzey
- Döküm Izgaralar
- Hassas alev boyutu kontrolü
- Gaz emniyet sistemi

SpeedBurner Bek Teknolojisi ile
daha hızlı kaynatma ve ekstra gaz tasarrufu

Pişirme kaplarının kaldırılmadan yerinin
değiştirilmesine imkan veren döküm ızgaralar

SpeedBurner Bek Teknolojisi

Alevin dikey yönlendirilmesini sağlayan SpeedBurner Bek Teknolojisi suyunuzu daha hızlı kaynatır, alev pişirme kabınıza daha verimli olarak yönlendirildiğinden ısı kaybı önlenir ve % 20'ye kadar ekstra gaz tasarrufu sağlanır.

4kW gücünde güçlü WOK beki

Suyu hızlıca kaynatmak, çıtır çıtır kızartmalar hazırlamak ve ağız sulandıran taze karidesleri WOK tavada pişirmek için gerekli olan yüksek ısıyı sağlar. Daha fazla güç ile daha iyi lezzet sunar.

Profesyonel döküm ızgaralar

Pişirme kaplarının kaldırılmadan yerinin değiştirilmesine imkan veren profesyonel görünümlü ve dayanıklı döküm ızgaralar.

SENSE | 900 | TouchSure | KGV75391K



- 75 cm genişlik
- TouchSure teknolojisi
- Dokunmatik kontrol paneli
- Sürüklemeli çizgisel gaz kontrolü
- Elektronik zamanlayıcı ve alarm
- Hob2Hood®, uyumlu davlumbazlarla kablosuz iletişim kurma özelliği
- Pişirmeyi durdurma ve devam ettirme fonksiyonu
- Hızlı pişirme ve %20'ye varan enerji tasarrufu sağlayan yüksek verimli SpeedBurner bekler
- 3,5 kW güce sahip yeni MultiCrown WOK beki
- Profesyonel tasarımlı döküm ızgaralar
- 1 adet WOK, 3 adet orta, 1 adet küçük boy ocak beki
- Siyah vitroseramik pişirme yüzeyi
- Atıl ısı göstergesi
- Ocak söndüğünde tekrar ateşleme özelliği
- Gaz kesme emniyeti
- Aşırı ısınma güvenlik sistemi
- Çocuk kilidi
- Doğalgaz/ LPG uyumlu

SENSE | 700 | FlameLight | KGG9538K



- 90 cm genişlik
- FlameLight teknolojisi
- LED göstergeli gaz kontrol düğmeleri
- Elektronik zamanlayıcı ve alarm
- Hob2Hood®, uyumlu davlumbazlarla kablosuz iletişim kurma özelliği
- Hızlı pişirme ve %20'ye varan gaz tasarrufu sağlayan yüksek verimli SpeedBurner bekler
- 4 kW güce sahip yeni MultiCrown WOK beki
- Hassas alev ayarı kontrolü
- Döküm ızgaralar
- 1 adet WOK, 3 adet orta, 1 adet küçük boy ocak beki
- Kolay temizlenen siyah cam ocak yüzeyi
- Tek elle ateşleme sistemi.
- Atıl ısı göstergesi ile maksimum güvenlik
- Gaz emniyet sistemi.
- Doğalgaz/ LPG uyumlu

PRO | 600 | KGG7536K



- 75 cm genişlik
- Hızlı pişirme ve %20'ye varan gaz tasarrufu sağlayan yüksek verimli SpeedBurner bekler
- 4 kW güce sahip yeni MultiCrown WOK beki
- Hassas alev ayarı sağlayan yeni gaz düğmeleri
- Pişirme kaplarının kaydırılarak yer değiştirmesine imkan veren döküm ızgaralar
- 1 adet WOK, 3 adet orta, 1 adet küçük boy ocak beki
- Kolay temizlenen siyah cam ocak yüzeyi
- Tek elle ateşleme sistemi.
- Gaz emniyet sistemi.
- Doğalgaz/ LPG uyumlu
- 60 cm ocaklar için gereken tezgah boşluğuna uyumlu tasarım

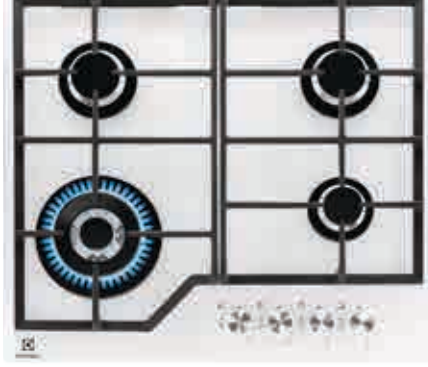
PRO | 600 | KGS7536SX



- 75 cm genişlik
- Hızlı pişirme ve %20'ye varan gaz tasarrufu sağlayan yüksek verimli SpeedBurner bekler
- 4 kW güce sahip yeni MultiCrown WOK beki
- Hassas alev ayarı sağlayan yeni gaz düğmeleri
- Pişirme kaplarının kaydırılarak yer değiştirmesine imkan veren döküm ızgaralar
- 1 adet WOK, 3 adet orta, 1 adet küçük boy ocak beki
- Kolay temizlenen inox ocak yüzeyi
- Tek elle ateşleme sistemi.
- Gaz emniyet sistemi.
- Doğalgaz/ LPG uyumlu
- 60 cm ocaklar için gereken tezgah boşluğuna uyumlu tasarım

Gazlı ocaklar

PRO | 600 | KGG6436W



- 60 cm genişlik
- Hızlı pişirme ve %20'ye varan gaz tasarrufu sağlayan yüksek verimli SpeedBurner bekler
- 4 kW güce sahip yeni MultiCrown WOK beki
- Hassas alev ayarı sağlayan yeni gaz düğmeleri
- Pişirme kaplarının kaydırılarak yer değiştirmesine imkan veren döküm ızgaralar
- 1 adet WOK, 2 adet orta, 1 adet küçük boy ocak beki
- Kolay temizlenen beyaz cam ocak yüzeyi
- Tek elle ateşleme sistemi
- Gaz emniyet sistemi
- Doğalgaz/ LPG uyumlu

PRO | 600 | KGG6436K



- 60 cm genişlik
- Hızlı pişirme ve %20'ye varan gaz tasarrufu sağlayan yüksek verimli SpeedBurner bekler
- 4 kW güce sahip yeni MultiCrown WOK beki
- Hassas alev ayarı sağlayan yeni gaz düğmeleri
- Pişirme kaplarının kaydırılarak yer değiştirmesine imkan veren döküm ızgaralar
- 1 adet WOK, 2 adet orta, 1 adet küçük boy ocak beki
- Kolay temizlenen siyah cam ocak yüzeyi
- Tek elle ateşleme sistemi
- Gaz emniyet sistemi
- Doğalgaz/ LPG uyumlu

PRO | 600 | EGS6436SX



- 60 cm genişlik
- Hızlı pişirme ve %20'ye varan gaz tasarrufu sağlayan yüksek verimli SpeedBurner bekler
- 4 kW güce sahip yeni MultiCrown WOK beki
- Hassas alev ayarı sağlayan yeni gaz düğmeleri
- Pişirme kaplarının kaydırılarak yer değiştirmesine imkan veren döküm ızgaralar
- 1 adet WOK, 2 adet orta, 1 adet küçük boy ocak beki
- Kolay temizlenen inox ocak yüzeyi
- Tek elle ateşleme sistemi.
- Gaz emniyet sistemi.
- Doğalgaz/ LPG uyumlu

ROCOCO | EGH6343ROR



- 60 cm genişlik
- 4 kW güce sahip yeni MultiCrown WOK beki
- Pişirme kaplarının kaydırılarak yer değiştirmesine imkan veren döküm ızgaralar
- 1 adet WOK, 2 adet orta, 1 adet küçük boy ocak beki
- Kolay temizlenen siyah mat emaye ocak yüzeyi
- Rococo Rustik seriye uyumlu prinç kaplamalı düğmeler
- Tek elle ateşleme sistemi.
- Gaz emniyet sistemi.
- Doğalgaz/ LPG uyumlu

300 | EGT6242NVK



- 60 cm genişlik
- Emaye ızgaralar
- 1 adet büyük, 2 adet orta, 1 adet küçük boy ocak beki
- Kolay temizlenen siyah cam ocak yüzeyi
- Tek elle ateşleme sistemi.
- Gaz emniyet sistemi.
- Doğalgaz/ LPG uyumlu

KGS6404SX



- 60 cm genişlik
- Emaye ızgaralar
- 1 adet büyük, 2 adet orta, 1 adet küçük boy ocak beki
- Kolay temizlenen inox ocak yüzeyi
- Tek elle ateşleme sistemi
- Gaz emniyet sistemi
- Snap-in sistem ile hızlı ve kolay montaj
- Doğalgaz/ LPG uyumlu

Gazlı ocaklar

300 | EGC3322NVK



- 29 cm genişlik
- Döküm ızgaralar
- 1 adet orta, 1 adet küçük boy ocak beki
- Kolay temizlenen siyah cam ocak yüzeyi
- Tek elle ateşleme sistemi.
- Gaz emniyet sistemi.
- Doğalgaz/ LPG uyumlu

SENSE Serisi Davlumbazlar

Ocađınızla kablosuz iletiřim kurarak piřirme iřlemi boyunca ve sonrasında mutfađınızın havasını daima taze tutan güçlü ve etkileyici tasarıma sahip davlumbaz koleksiyonu.

Mutfađınızdaki koku ve dumanı zahmetsizce giderin.

900 Seri RemoteControl Davlumbaz sahip olduđu uzaktan kumanda ile uzaktan kolayca açılıp kapatılabilir veya fonksiyonları kontrol edilebilir.

Avantajlı Özellikler:

- Hob2Hood® kablosuz ocak bağlantısı
- Dokunmatik cam kontrol paneli
- Breeze Fonksiyonu ile ekstra sessiz havalandırma
- A*’a varan enerji verimlilik sınıfı
- SilenceTech ile yüksek performans ve ekstra sessizlik
- A sınıfı akışkanlar dinamiđi ve aydınlatma enerji verimliliđi
- Yođunluđu ayarlanabilir LED aydınlatma



Breeze Fonksiyonu ile pişirme işlemi sonrası hazırladığınız yemeklerin keyfinin çıkarırken duyulamayacak seviyede sessizlikle mutfağınızdaki kokuları gidermeye devam edin.



SilenceTech ile mükemmel performansı eşsiz sessizlik ile birleştirin.



Hob2Hood® kablosuz ocak bağlantısı teknolojisi ile pişirmeye başladığınızda ortamı otomatik aydınlatan, çalışma hızını otomatik ayarlayan ve pişirme sonrası otomatik kapanan davlumbaz.*



*İlgili fonksiyonlar ocak ve davlumbaz modellerine göre değişiklik gösterebilir.



SENSE | 900 | Hob2Hood | KFIA19R



- 90 cm genişliğinde ada tipi dekoratif davlumbaz
- Elektronik kontrol
- Dokunmatik siyah cam panel
- Hob2Hood®, uyumlu ocaklarla iletişim kurma özelliği
- Maksimum emiş gücü 700 m³/h
- Maksimum 64 dB, minimum 50 dB (A) ses seviyesi
- Yoğun kademedede 69 dB (A) ses seviyesi
- LED aydınlatma
- Uzaktan kumanda
- A sınıfı enerji verimliliği
- A sınıfı akışkanlar dinamiği verimliliği
- A sınıfı aydınlatma enerji verimliliği
- Otomatik kapanan yoğun havalandırma fonksiyonu
- Otomatik kapanma fonksiyonu
- Bacasız kullanım
- Bacasız kullanım için cihazla birlikte verilen karbon filtre
- Yağ filtresi temizleme ve karbon filtre değiştirme uyarısı

SENSE | 700 | Hob2Hood | KFIB19X



- 90 cm genişliğinde ada tipi davlumbaz
- Elektronik kontrol
- Dokunmatik siyah cam panel
- Hob2Hood®, uyumlu ocaklarla iletişim kurma özelliği
- Ortamı optimum sessizlik ile havalandıran Breeze Fonksiyonu
- SilenTech sessiz çalışma fonksiyonu
- Maksimum emiş gücü 740 m³/h
- Maksimum 54 dB, minimum 44 dB (A) ses seviyesi
- Yoğun havalandırmada 66 dB (A) ses seviyesi
- Kademe ayarlı LED aydınlatma
- A+ sınıfı enerji verimliliği
- A sınıfı akışkanlar dinamiği verimliliği
- A sınıfı aydınlatma enerji verimliliği
- Otomatik kapanan 2 kademeli yoğun havalandırma fonksiyonu
- Otomatik kapanma fonksiyonu
- Bacasız kullanım imkanı
- Bacasız kullanım için cihazla birlikte verilen karbon filtre
- Yağ filtresi temizleme ve karbon filtre değiştirme uyarısı

FLEX | 600 | LedSpot | LFI514X



- 40 cm çaplı silindirik ada tipi davlumbaz
- Maksimum emiş gücü 620 m³/h
- Maksimum 66 dB, minimum 55 dB (A) ses seviyesi
- 2 adet LED spot aydınlatma
- A sınıfı enerji verimliliği
- A sınıfı akışkanlar dinamiği verimliliği
- A sınıfı aydınlatma enerji verimliliği
- Bacasız kullanım imkanı.
- Bacasız kullanım için cihazla birlikte verilen karbon filtre

Davlumbazlar



FLEX | 700 | Breeze | LFD619Y



- 90 cm genişliğinde DownDraft tezgah davlumbazı
- Elektronik kontrol
- Dokunmatik siyah cam panel
- Dekoratif siyah cam emiş paneli
- Ortamı optimum sessizlik ile havalandıran Breeze Fonksiyonu
- Maksimum emiş gücü 705 m³/h
- Maksimum 62 dB, minimum 50 dB (A) ses seviyesi
- Yoğun havalandırmada 65 dB (A) ses seviyesi
- LED aydınlatma
- A sınıfı enerji verimliliği
- A sınıfı akışkanlar dinamiği verimliliği
- A sınıfı aydınlatma enerji verimliliği
- Otomatik kapanan yoğun havalandırma fonksiyonu
- Otomatik kapanma fonksiyonu
- Bacasız kullanım için cihazla birlikte verilen karbon filtre
- Yağ filtresi temizleme ve karbon filtre değiştirme uyarısı



SENSE I 700 I Hob2Hood I KFTB19X



- 90 cm genişliğinde T tipi davlumbaz
- Elektronik kontrol
- Dokunmatik siyah cam panel
- Hob2Hood®, uyumlu ocaklarla iletişim kurma özelliği
- Ortamı optimum sessizlik ile havalandıran Breeze Fonksiyonu
- SilenTech sessiz çalışma fonksiyonu
- Maksimum emiş gücü 740 m³/h
- Maksimum 54 dB, minimum 44 dB (A) ses seviyesi
- Yoğun havalandırmada 66 dB (A) ses seviyesi
- Kademe ayarlı LED aydınlatma
- A+ sınıfı enerji verimliliği
- A sınıfı akışkanlar dinamiği verimliliği
- A sınıfı aydınlatma enerji verimliliği
- Otomatik kapanan 2 kademeli yoğun havalandırma fonksiyonu
- Otomatik kapanma fonksiyonu
- Bacasız kullanım imkanı
- Bacasız kullanım için cihazla birlikte verilen karbon filtre
- Yağ filtresi temizleme ve karbon filtre değiştirme uyarısı

SENSE I 700 I Hob2Hood I LFT769X



- 90 cm genişliğinde T tipi davlumbaz
- Elektronik kontrol
- Dokunmatik siyah cam panel
- Hob2Hood®, uyumlu ocaklarla iletişim kurma özelliği
- Ortamı optimum sessizlik ile havalandıran Breeze Fonksiyonu
- Maksimum emiş gücü 720 m³/h
- Maksimum 68 dB, minimum 53 dB (A) ses seviyesi
- Yoğun havalandırmada 72 dB (A) ses seviyesi
- LED aydınlatma
- A sınıfı enerji verimliliği
- A sınıfı akışkanlar dinamiği verimliliği
- A sınıfı aydınlatma enerji verimliliği
- Otomatik kapanan yoğun havalandırma fonksiyonu
- Otomatik kapanma fonksiyonu
- Bacasız kullanım imkanı.
- Bacasız kullanım için cihazla birlikte verilen karbon filtre
- Yağ filtresi temizleme ve karbon filtre değiştirme uyarısı.

SENSE I 700 | Hob2Hood | LfV619Y



- 90 cm genişliğinde eğik cam davlumbaz.
- Elektronik kontrol, dokunmatik siyah cam panel.
- Hob2Hood®, uyumlu ocaklarla iletişim kurma özelliği.
- Ortamı optimum sessizlik ile havalandıran Breeze Fonksiyonu.
- Maksimum emiş gücü 700 m³/h. Maksimum 63 dB, minimum 50 dB (A) ses seviyesi
- Yoğun havalandırmada 68 dB (A) ses seviyesi
- Perimetral 4 taraflı çekiş sistemi
- LED aydınlatma
- A sınıfı enerji verimliliği
- A sınıfı akışkanlar dinamiği verimliliği
- A sınıfı aydınlatma enerji verimliliği
- Otomatik kapanan yoğun havalandırma fonksiyonu
- Otomatik kapanma fonksiyonu
- Bacasız kullanım imkanı.
- Bacasız kullanım için cihazla birlikte verilen karbon filtre
- Yağ filtresi temizleme ve karbon filtre değiştirme uyarısı
- Pratik bakım sağlayan amortisörlü cam kapak

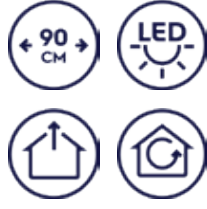
Davlumbazlar

EFV90656OK



- 90 cm genişliğinde eğik cam davlumbaz
- Elektronik kontrol
- Dokunmatik siyah cam panel
- Maksimum emiş gücü 560 m³/h
- Maksimum 69 dB, minimum 59 dB (A) ses seviyesi.
- Etkin havalandırma ve estetik görünüm sağlayan perimetral 4 taraflı çekiş sistemi
- LED aydınlatma
- Pratik bakım sağlayan amortisörlü cam kapak
- Opsiyonel karbon filtre ile bacasız kullanım imkanı.

FLEX I 600 | LedSpot | LFT419X



- 90 cm genişliğinde T tipi davlumbaz
- Maksimum emiş gücü 600 m³/h
- Maksimum 65 dB, minimum 46 dB (A) ses seviyesi
- 3 seviyeli hız kontrolü
- A sınıfı aydınlatma enerji verimliliği
- 2 adet LED spot aydınlatma
- Opsiyonel karbon filtre ile bacasız kullanım imkanı.

SENSE I 700 | Hob2Hood | Lfv616Y



- 60 cm genişliğinde eğik cam davlumbaz
- Elektronik kontrol
- Dokunmatik siyah cam panel
- Hob2Hood®, uyumlu ocaklarla iletişim kurma özelliği
- Ortamı optimum sessizlik ile havalandıran Breeze Fonksiyonu
- Maksimum emiş gücü 700 m³/h
- Maksimum 63 dB, minimum 50 dB (A) ses seviyesi
- Yoğun havalandırmada 68 dB (A) ses seviyesi
- Etkin havalandırma ve estetik görünüm sağlayan perimetral 4 taraflı çekiş sistemi
- LED aydınlatma
- A sınıfı enerji verimliliği
- A sınıfı akışkanlar dinamiği verimliliği
- A sınıfı aydınlatma enerji verimliliği
- Otomatik kapanan yoğun havalandırma fonksiyonu
- Otomatik kapanma fonksiyonu
- Bacasız kullanım imkanı.
- Bacasız kullanım için cihazla birlikte verilen karbon filtre
- Yağ filtresi temizleme ve karbon filtre değiştirme uyarısı
- Pratik bakım sağlayan amortisörlü cam kapak

SENSE I 700 | Hob2Hood | LFT766X



- 60 cm genişliğinde T tipi davlumbaz
- Elektronik kontrol
- Dokunmatik siyah cam panel
- Hob2Hood®, uyumlu ocaklarla iletişim kurma özelliği
- Ortamı optimum sessizlik ile havalandıran Breeze Fonksiyonu
- Maksimum emiş gücü 720 m³/h
- Maksimum 68 dB, minimum 53 dB (A) ses seviyesi
- Yoğun havalandırmada 72 dB (A) ses seviyesi
- LED aydınlatma
- A sınıfı enerji verimliliği
- A sınıfı akışkanlar dinamiği verimliliği
- A sınıfı aydınlatma enerji verimliliği
- Otomatik kapanan yoğun havalandırma fonksiyonu
- Otomatik kapanma fonksiyonu
- Bacasız kullanım imkanı.
- Bacasız kullanım için cihazla birlikte verilen karbon filtre
- Yağ filtresi temizleme ve karbon filtre değiştirme uyarısı.

Davlumbazlar

EFV60656OW



- 60 cm genişliğinde eğik cam davlumbaz
- Elektronik kontrol
- Dokunmatik beyaz cam panel
- Maksimum emiş gücü 560 m³/h
- Maksimum 69 dB, minimum 59 dB (A) ses seviyesi.
- Etkin havalandırma ve estetik görünüm sağlayan perimetral 4 taraflı çekiş sistemi
- LED aydınlatma
- Pratik bakım sağlayan amortisörlü cam kapak
- Opsiyonel karbon filtre ile bacasız kullanım imkanı.

EFV60656OK



- 60 cm genişliğinde eğik cam davlumbaz
- Elektronik kontrol
- Dokunmatik siyah cam panel
- Maksimum emiş gücü 560 m³/h
- Maksimum 69 dB, minimum 59 dB (A) ses seviyesi.
- Etkin havalandırma ve estetik görünüm sağlayan perimetral 4 taraflı çekiş sistemi
- LED aydınlatma
- Pratik bakım sağlayan amortisörlü cam kapak
- Opsiyonel karbon filtre ile bacasız kullanım imkanı.

300 | EFC226R



- 60 cm genişlik
- Mat siyah tasarım ve dekoratif princi kulp
- Rococo seri rustik ankastre cihazlarla uyumlu tasarım
- Maksimum emiş gücü 420 m³/h
- Maksimum 66 dB, minimum 53 dB (A) ses seviyesi
- 3 seviyeli hız kontrolü
- LED aydınlatma
- Opsiyonel karbon filtre ile bacasız kullanım imkanı.

300 | LFT316X



- 60 cm genişlik.
- Maksimum emiş gücü 400 m³/h
- Maksimum 65 dB, minimum 46 dB (A) ses seviyesi
- 2 seviyeli hız kontrolü
- LED aydınlatma
- Opsiyonel karbon filtre ile bacasız kullanım imkanı.



300 | LFG225S



- 52 cm genişlik
- Maksimum emiş gücü 270 m³/h
- Maksimum 60 dB, minimum 57 dB (A) ses seviyesi
- LED aydınlatma
- Opsiyonel karbon filtre ile bacasız kullanım imkanı.

Ankastre davlumbazlar/ aspiratörler

300 | LFP216S



- 60 cm genişlik
- Maksimum emiş gücü 280 m³/h
- Maksimum 61 dB, minimum 49 dB (A) ses seviyesi
- LED aydınlatma
- Gümüş grisi gövde
- Inox panel
- Opsiyonel karbon filtre ile bacasız kullanım imkanı.



SENSE Serisi Bulaşık Makineleri

Dünyanın ilk
yükselen alt sepet mekanizması
ComfortLift ile tanışın.

Alt sepete eğilmeden bulaşık doldurulmasını
veya boşaltılmasını sağlayan dünyanın
ilk yükselen sepet mekanizmalı bulaşık
makinesi ComfortLift ile tanışın.

Dünyanın en ergonomik bulaşık doldurma
deneyimini sağlayan ComfortLift, 20,000 yıkama
testini başarıyla tamamlamış bir sistemdir.

Avantajlı Özellikler:



QuickSelect Kontrol Paneli
Yalnızca program süresini seçin,
gerisini makinenize bırakın



SatelliteClean®
uydu kollu püskürtücü
3 kata kadar daha iyi su
dağılımı ve mükemmel yıkama
sağlayan alt püskürtücü



AirDry
Kurutma esnasında otomatik
açılan kapı ile 3 kata kadar
daha iyi kurutma performansı

ComfortLift bulaşık makinesi inovasyon ödülleri



ComfortLift®
Dünyada ilk bulaşık doldurma ve
boşaltma zahmetini minimuma
indiren bulaşık makinesi.





01/

01/ QuickSelect Kontrol Paneli

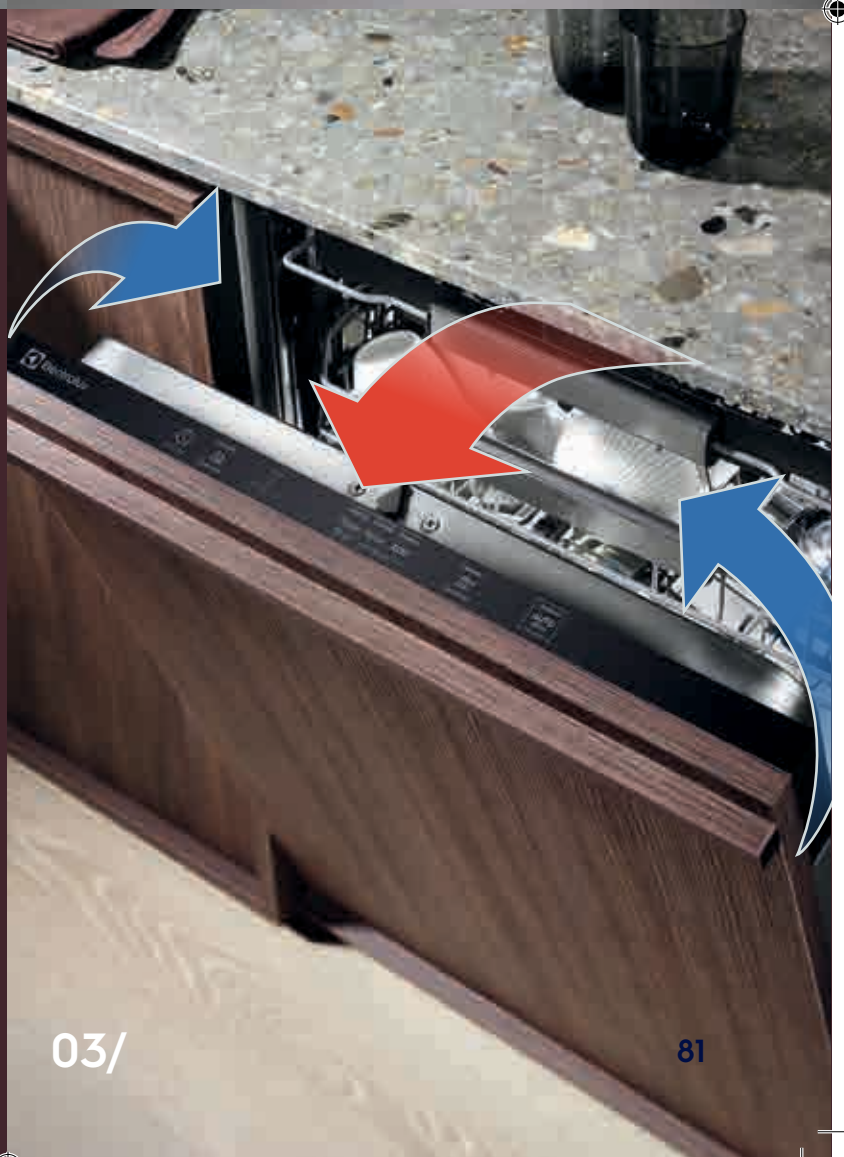
Yalnızca program süresini seçin,
gerisini makinenize bırakın



02/

02/ SatelliteClean®

3 kata kata kadar
daha iyi su dağılımı



03/

03/ AirDry

Kurutma esnasında otomatik açılan kapı ile 3
kata kadar daha iyi kurutma performansı

81

01/



01/ SoftSpikes bardak destekleri ve SoftGrip kadeh sabitleyiciler
Hassas bardaklarınızı ve kadehlerinizi sabitleyerek birbirine değdirmeden güvenli olarak yerleştirin. Daha temiz ve güvenli yıkama ile lekəsiz kurutma sağlayın.

02/ Yaratıcılıđınızı konuşturun, dađınıklığı dert etmeyin

MaxiFlex çekmecesini; çatal kaşıkların yanı sıra; yemek hazırlarken kullandığınız servis kaşıkları, kepçe, spatula ve çırpıcı gibi mutfak araç gereçlerini kolaylıkla yerleştirmenizi ve tertemiz yıkamanızı sağlar.

03/ Kalan süreyi zeminden takip edin.

TimeBeam özellikli tam ankastre bulaşık makinelerimiz, kalan süreyi zemine yansıtan gösterge ile kapı kapalı olduğunda dahi makinenizin çalışma durumunu kolayca takip edebilmenizi sağlar.

02/



03/





- Comfortlift alt sepet yükseltme mekanizması ile pratik bulaşık doldurma ve boşaltma
- Yeni QuickSelect kontrol paneli ve TFT ekran
- 13 kişilik yıkama kapasitesi
- 8 programlı/ A+++ enerji verimliliği
- Standart dış boyutla XXL iç hacim
- 10 yıl garantili Inverter Motor Teknolojisi
- AirDry®, otomatik kapı açılışı ile 3 kata kadar daha iyi kurutma
- Uydu kollu püskürtücü ile 3 kata kadar daha iyi su dağılımı
- Çatal kaşık bıçak çekmecesi için tavan püskürtme kolu
- Ön yıkama, 30 dk, 60 dk, 90 dk, 160 dk, AutoSense, Eko, Makine Bakım programları
- ExtraPower, ExtraHygiene, GlassCare fonksiyonları
- Otomatik su püskürtme basıncı ayarı
- Bulaşık miktarı ve kir seviyesi algılama sensörleri
- TimeBeam zemine yansıtılan kalan süre göstergesi
- Son seçilen programı hatırlama fonksiyonu
- 1-24 saat gecikmeli başlatma seçeneği
- 3. çatal kaşık çekmecesi, bıçak desteği, tepsi yıkama özelliği
- Alt sepette katlanabilir tabaklık
- Yüksekliği doluyken de ayarlanabilen üst sepet
- Kadeh tutucu ve bardak sabitleyiciler
- Üst sepette katlanabilir tabaklık ve bardak destekleri
- Kullanımı kolaylaştıran çelik sepet kulpları
- WaterControl su emniyet sistemi
- 42 dB (A) ses seviyesi

FLEX | 700 | EEM48321L



- Yeni QuickSelect kontrol paneli
- 14 kişilik yıkama kapasitesi
- 8 programlı/ A+++ enerji verimliliği
- MaxiFlex, çatal-kaşık-bıçak ve servis ürünleri çekmecesini
- 10 yıl garantili Inverter Motor Teknolojisi
- AirDry®, otomatik kapı açılışı ile 3 kata kadar daha iyi kurutma
- Uydu kollu püskürtücü ile 3 kata kadar daha iyi su dağılımı
- MaxiFlex çekmecesini için tavan püskürtme kolu
- Ön yıkama, 30 dk, 60 dk, 90 dk, 160 dk, AutoSense, Eko, Makine Bakım programları
- ExtraPower, GlassCare fonksiyonları
- Otomatik su püskürtme basıncı ayarı
- Bulaşık kir seviyesi algılama sensörü
- TimeBeam zemine yansıtılan kalan süre göstergesi
- Son seçilen programı hatırlama fonksiyonu
- 1-24 saat gecikmeli başlatma seçeneği
- 3. çekmecedeki çatal-kaşık-bıçak ayırıcı ve bıçak desteği
- Alt sepette katlanabilir tabaklıklar
- Yüksekliği doluyken de ayarlanabilen üst sepet
- Üst sepette SoftSpikes bardak sabitleyiciler
- Kullanımı kolaylaştıran sepet kulpları
- WaterControl su emniyet sistemi
- 44 dB (A) ses seviyesi

PRO | 600 | RealLife | ESI8550ROX



- 15 kişilik yıkama kapasitesi
- 6 programlı/ A+++ enerji verimliliği
- Standart dış boyutla XXL iç hacim
- 10 yıl garantili Inverter Motor Teknolojisi
- AirDry®, otomatik kapı açılışı ile 3 kata kadar daha iyi kurutma
- SatelliteClean püskürtücü ile 3 kata kadar daha iyi su dağılımı
- Çatal kaşık bıçak çekmecesini için tavan püskürtme kolu
- 30 dk 60°C, AutoFlex, Eko, FlexiWash, GlassCare, Yoğun programları
- 30 dk 60°C yüksek performanslı hızlı yıkama
- Kir ve yük sensörlü AutoFlex programı
- TimeManager süre kısaltma fonksiyonu
- XtraDry ekstra kurutma fonksiyonu
- Otomatik su püskürtme basıncı ayarı
- Bulaşık miktarı ve kir seviyesi algılama sensörleri
- MyFavourite program hafıza fonksiyonu
- 1-24 saat gecikmeli başlatma seçeneği
- 3. çatal kaşık çekmecesini, tepsi yıkama özelliği
- Alt sepette katlanabilir tabaklık
- Yüksekliği doluyken de ayarlanabilen üst sepet
- Kadeh tutucu ve bardak sabitleyiciler
- Üst sepette katlanabilir tabaklık ve bardak destekleri
- Kullanımı kolaylaştıran sepet kulpları
- WaterControl su emniyet sistemi
- Parmak izi engelleyici inox kontrol paneli
- 46 dB (A) ses seviyesi

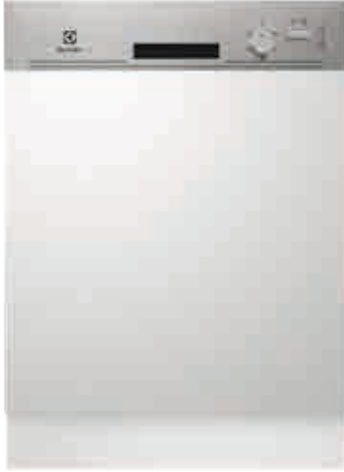
FLEX | 700 | ESI9500LOX



- 14 kişilik yıkama kapasitesi
- 6 programlı/ A++ enerji verimlilik sınıfı
- MaxiFlex, çatal-kaşık-bıçak ve servis ürünleri çekmecesini
- 10 yıl garantili Inverter Motor
- AirDry®, otomatik kapı açılışı ile 3 kata kadar daha iyi kurutma
- SatelliteClean püskürtücü ile 3 kata kadar daha iyi su dağılımı
- MaxiFlex çekmecesini için tavan püskürtme kolu
- Ön yıkama, 30 dk 60°C, GlassCare, Eco, AutoFlex, Yoğun programları
- 30 dk 60°C yüksek performanslı hızlı yıkama
- Kir ve yük sensörlü AutoFlex programı
- TimeManager süre kısaltma fonksiyonu
- XtraDry ekstra kurutma fonksiyonu
- Bulaşık miktarı ve kir seviyesi algılama sensörleri
- 1-24 saat gecikmeli başlatma seçeneği
- Alt sepette katlanabilir tabaklık
- Yüksekliği doluyken de ayarlanabilen üst sepet
- Kullanımı kolaylaştıran sepet kulpları
- Parmak izi engelleyici inox kontrol paneli
- 44 dB(A) ses seviyesi

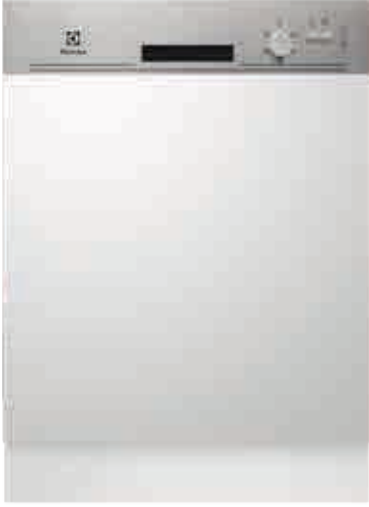
Bulaşık makineleri

300 | ESI5205LOX



- 13 kişilik yıkama kapasitesi
- 5 programlı/ A++ enerji verimlilik sınıfı
- 10 yıl garantili Inverter Motor
- AirDry®, otomatik kapı açılışı ile 3 kata kadar daha iyi kurutma
- Ön yıkama, 30 dk 60°C, Eco, Normal, Yoğun programları.
- 30 dk 60°C yüksek performanslı hızlı yıkama
- Bulaşık miktarı algılama sensörü
- 3 saat gecikmeli başlatma seçeneği
- Yüksekliği ayarlanabilen üst sepet
- Parmak izi engelleyici inox kontrol paneli
- 49 dB(A) ses seviyesi

300 | ES15206LOX



- 13 kişilik yıkama kapasitesi
- 5 programlı/ A+ enerji verimlilik sınıfı
- 10 yıl garantili Inverter Motor
- AirDry®, otomatik kapı açılışı ile 3 kata kadar daha iyi kurutma
- Ön yıkama, 30 dk 60°C, Eco, Normal, Yoğun programları.
- 30 dk 60°C yüksek performanslı hızlı yıkama
- Bulaşık miktarı algılama sensörü
- 3 saat gecikmeli başlatma seçeneği
- Alt sepette katlanabilir tabaklık
- Yüksekliği ayarlanabilen üst sepet
- Parmak izi engelleyici inox kontrol paneli
- 49 dB(A) ses seviyesi

300 | EEA717100L



- 13 kişilik yıkama kapasitesi
- 5 programlı/ A++ enerji verimlilik sınıfı
- 10 yıl garantili Inverter Motor
- AirDry®, otomatik kapı açılışı ile 3 kata kadar daha iyi kurutma
- Ön yıkama, 30 dk 60°C, Eco, Normal, Yoğun programları.
- 30 dk 60°C yüksek performanslı hızlı yıkama
- 3 saat gecikmeli başlatma seçeneği
- Yüksekliği ayarlanabilen üst sepet
- WaterControl su emniyet sistemi
- 49 dB(A) ses seviyesi

ESL5206LO



- 13 kişilik yıkama kapasitesi
- 5 programlı/ A+ enerji verimlilik sınıfı
- 10 yıl garantili Inverter Motor
- AirDry®, otomatik kapı açılışı ile 3 kata kadar daha iyi kurutma
- Ön yıkama, 30 dk 60°C, Eco, Normal, Yoğun programları.
- 30 dk 60°C yüksek performanslı hızlı yıkama
- Bulaşık miktarı algılama sensörü
- 3 saat gecikmeli başlatma seçeneği
- Yüksekliği ayarlanabilen üst sepet
- 49 dB(A) ses seviyesi

Bulaşık makineleri



ESL4201LO



- 45 cm genişlik
- 9 kişilik yıkama kapasitesi
- 5 programlı/ A+ enerji verimlilik sınıfı
- 10 yıl garantili Inverter Motor
- AirDry®, otomatik kapı açılışı ile 3 kata kadar daha iyi kurutma
- Ön yıkama, 30 dk 60°C, Eco, Normal, Yoğun programları
- 30 dk 60°C yüksek performanslı hızlı yıkama
- Bulaşık miktarı algılama sensörü
- 3 saat başlangıç erteleme seçeneği
- Yüksekliği değiştirilebilen üst sepet
- WaterControl su emniyet sistemi
- 51 dB (A) ses seviyesi





Bulaşık makineleri



ESI5206LOX



300
ESI5205LOX



ESL5206LO



300
EEA717100L



ESL4201LO



13 Kişilik

13 Kişilik

13 Kişilik

13 Kişilik

9 Kişilik



A+

A++

A+

A++

A+

49 dB (A)

49 dB (A)

49 dB (A)

49 dB (A)

51 dB (A)

5

5

5

5

5



PerfectCare Ankastre Kurutmalı Çamaşır Makinesi

Gardırobunuzdaki
tüm giysileri
güvenle
yıkayın ve kurutun

Sınıfının
En İyisi

DualCare System teknolojisiyle yünü
ve outdoor kumaşlar dahil olmak
üzere tüm giysilerinizi güvenle
yıkayın ve tamamen kurutun.

- Özellikler:
- Eco-Inverter Motor
- ProtexPlus Tambur
- Pratik yıkama ve kurutma
- fonksiyon seçimi
- Ekstra yumuşak fonksiyonu
- Ekstra durulama fonksiyonu
- TimeManager program hızlandırma
- 60 dk Yıkama& Kurutma
- Woolmark Blue sertifikalı yünü yıkama ve kurutma
- Parfümlü buhar programı
- Outdoor programı
- Anti-Alerji programı
- Kot programı

Gardırobunuzdaki tüm giysileri güvenle yıkayın ve kurutun

DualCare System teknolojisi patentli tambur hareketleri ve geliştirilmiş sıcaklık kontrolü sayesinde yünlü ve outdoor kumaşlar dahil olmak üzere tüm giysilerinizi zarar vermeden yıkar ve tamamen kurutur.

Avantajlı özellikler:



Parfümlü Buhar Programı
Giysilerinizi buharla tazeleyin ve 15 dakikada yeni yıkanmış gibi güzel kokmasını sağlayın.



Yıka/Kurut 60 dk.
1 kilograma kadar giysilerinizi 1 saatte yıkayın ve kurutun



Eco-Time Manager Fonksiyonu
Programın ne kadar süreceğine makinanız yerine siz karar verin.

SensiCare System Hızlı yük tespit teknolojisi ile giysilerinizin miktarına göre yıkama ve kurutma süresini otomatik ayarlayan, farklı tip kumaşlar için özel geliştirilmiş yıkama ve kurutma programları sayesinde giysilerinizin ömrünü uzatan, esnek program süreleri ile günlük yaşamınıza kolayca adapte olabilen tam ankastre kurutmalı çamaşır makinesi.

PerfectCare | 700 | DualCare System | EW7W3866OFB



- 1 - 8 kg yıkama, 1 - 4 kg kurutma kapasitesi
- 1600 devire kadar ayarlanabilir sıkma hızı
- A sınıfı yıkama + kurutma enerji verimliliği
- A+++ yıkama enerji verimlilik sınıfı
- 10 yıl garantili Eco Inverter Motor
- SteamCare System Buhar Teknolojisi
- DualCare System kumaş koruma teknolojisi
- Patentli yünlü ve outdoor giysi kurutma programları
- Çamaşır miktarına uygun su, enerji ve zaman tasarrufu sağlayan SensiCare System teknolojisi
- Hızlı yük tespiti ve program süresi güncelleme
- Buhar+Parfüm programı ile giysi havalandırma
- Buharla kırışıklık giderme programı
- Anti alerji, Kot, Outdoor özel programları
- 60 dk. Yıkama+kurutma hızlı programı
- Woolmark Blue onaylı yünlü yıkama ve kurutma
- Kazan temizleme ve tiftik arındırma programları
- Time Manager ile 5 kademeli program hızlandırma
- Ön yıkama, leke çıkarma, suda bırakma fonksiyonları
- Ekstra yumuşak, ekstra durulama, kırışıklık önleme fonksiyonları
- Başlangıç erteleme seçeneği
- Protex desenli çelik tambur, Carboran© kazan
- Flexidose ölçekli sıvı deterjan bölmesi
- 70 dB(A) sıkma ses seviyesi ile süper sessiz çalışma



Daha fazla tazelik daha fazla lezzet

Mutfağınıza mükemmel uyum sağlayarak tasarım çizgisini koruyan Electrolux ankastre buzdolabı, derin dondurucu ve soğutucularla tazeliği ve lezzeti daha uzun süre koruyun.

Avantajlı Özellikler:



No Frost

No frost derin dondurucu karlanma ve buzlanmayı % 100 önleyerek pratik kullanım imkanı sağlar.



Low Frost

Dondurucu çevresine gizlenmiş soğutucu ünite sayesinde parlak ve düz yüzeyli derin dondurucu yüzeyi çok daha geç karlanır ve kolaylıkla temizlenir.



Elektronik Soğutma Kontrolü

Direkt sıcaklık seçimi, hızlı soğutma ve hızlı dondurma seçenekleri ile yiyeceklerinizi en doğru soğuklukta saklayabilmenize imkan tanırken enerjiden de tasarruf eder.



PRO I 300 I ENN2800BOW



- Tam ankastre kombi tipi buzdolabı.
- LowFrost soğutma sistemi ile geç defrost. ihtiyacı ve pratik defrost.
- Yeni düz yüzeyli, kolay temizlenen derin dondurucu.
- A+ enerji verimlilik sınıfı.
- TwinTech çift soğutma sistemi ile optimum nem oranı koruma ve koku karışmasını engelleme özelliği.
- Temperli cam raflar.
- 3 çekmeceli derin dondurucu bölmesi.
- LED iç aydınlatma.
- 202 lt soğutucu bölme net iç hacmi.
- 75 lt derin dondurucu bölme net iç hacmi.
- 4 kg/ 24 saat dondurma kapasitesi.
- 36 dB (A) ses seviyesi.
- Değiştirilebilir kapı yönü.
- PerfectFit pratik montaj özelliği.

FLEX I 300 I ERN3213AOW



- Tam ankastre soğutucu.
- Otomatik defrost sistemi.
- A+ enerji verimlilik sınıfı.
- Elektronik soğutma kontrolü.
- Dokunmatik kontrol paneli.
- Akıllı FreeStore fan sistemi ile eşit soğutma.
- Ekonomik çalışma fonksiyonu.
- Alışveriş fonksiyonu.
- Tatil fonksiyonu.
- Görsel ve sesli yüksek sıcaklık alarm sistemi.
- Temperli cam raflar.
- Yüksek şişelerin dikey yerleşimi için iç içe geçebilen cam raf.
- Nem ayar mekanizmalı XXL SpacePlus sebzelik bölmesi.
- LED iç aydınlatma.
- 323 lt brüt iç hacim.
- 310 lt soğutucu net iç hacmi.
- 34 dB (A) ses seviyesi.
- Değiştirilebilir kapı yönü.
- PerfectFit pratik montaj özelliği.

PRO I 600 | EUN2244AOW



- Tam ankastre derin dondurucu.
- NoFrost soğutma sistemi.
- A+ enerji verimlilik sınıfı.
- Elektronik soğutma kontrolü.
- Dokunmatik kontrol paneli.
- FastFreeze, şok dondurma fonksiyonu.
- Ekonomik çalışma fonksiyonu.
- Görsel ve sesli yüksek sıcaklık alarmı.
- Görsel ve sesli kapı açık alarmı.
- Toplam 7 bölme.
- 2 adet şok dondurma bölmesi.
- SpacePlus ekstra geniş hacimli çekmeceler.
- 24 kg/ 24 saat dondurma kapasitesi.
- Elektrik kesintilerinde 20 saat koruma süresi.
- 204 lt net derin dondurucu hacmi.
- 39 dB (A) ses seviyesi.
- Değiştirilebilir kapı yönü.
- PerfectFit pratik montaj özelliği.

Yiyecek saklama

FLEX I 300 | ERY1401AOW



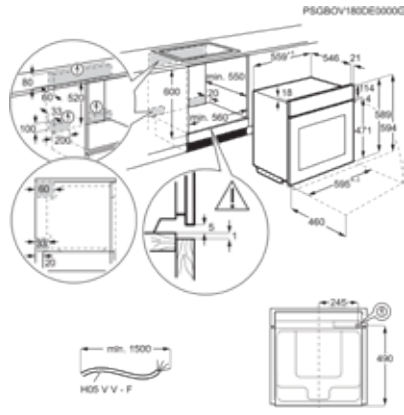
- Tam ankastre tezgah altı soğutucu.
- Otomatik defrost sistemi.
- A+ enerji verimlilik sınıfı.
- Temperli cam raflar.
- Yüksek şişelerin dikey yerleşimi için iç içe geçebilen cam raf.
- LED iç aydınlatma.
- 133 lt soğutucu net iç hacmi.
- 37 dB (A) ses seviyesi.
- Değiştirilebilir kapı yönü.
- PerfectFit pratik montaj özelliği.

FLEX I 300 | ERU1102FOW



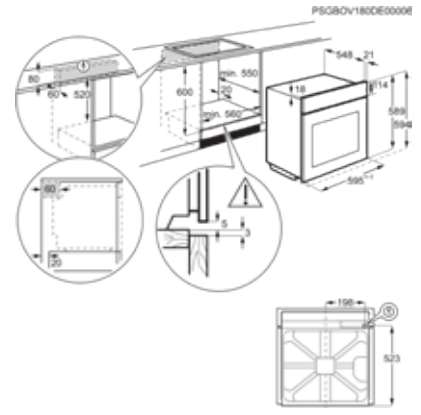
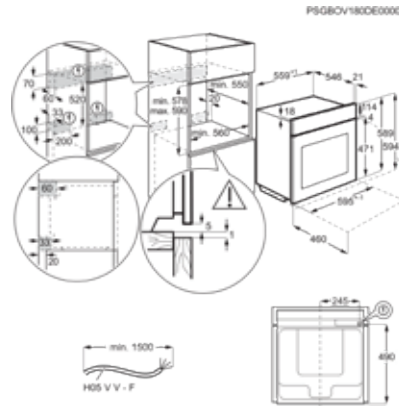
- Tam ankastre tezgah altı derin dondurucu.
- Statik soğutma sistemi.
- A++ enerji verimlilik sınıfı.
- Elektronik soğutma kontrolü.
- FastFreeze, şok dondurma fonksiyonu.
- Görsel ve sesli yüksek sıcaklık alarmı.
- Toplam 4 bölme.
- 18 kg/ 24 saat dondurma kapasitesi.
- Elektrik kesintilerinde 21 saat koruma süresi.
- 95 lt net derin dondurucu hacmi.
- 40 dB (A) ses seviyesi.
- Değiştirilebilir kapı yönü.
- PerfectFit pratik montaj özelliği.

Ankastre Fırınlar



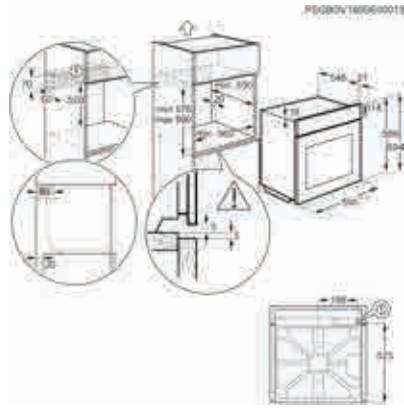
İlgili Modeller

- KOAAS31CX, EOB7S31Z



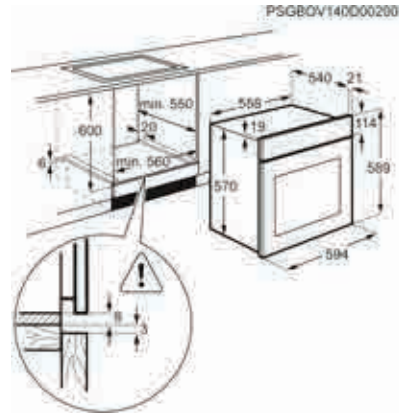
İlgili Modeller

- KOCBP31X, KODDP71X, KODEC70X
- EOA5220AOR



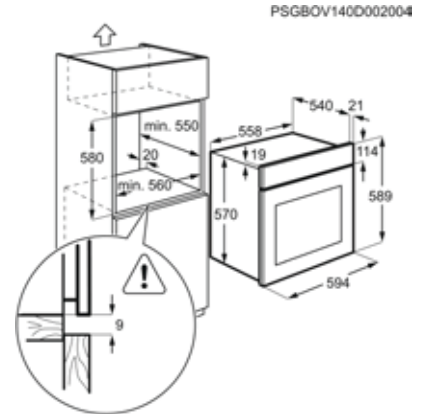
İlgili Modeller

- KOCBP31X, KODDP71X, KODEC70X
- EOA5220AOR

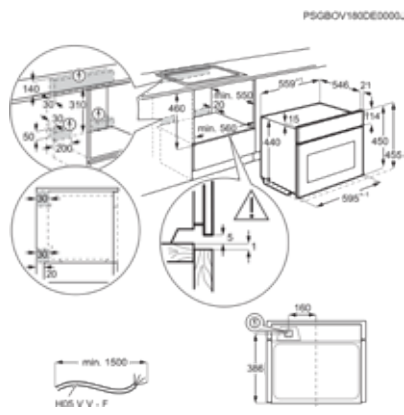


İlgili Modeller

- EZF5C50V, EZF5C50Z, EZF5C50X,
- EZB3410AOX, EOB2100COX

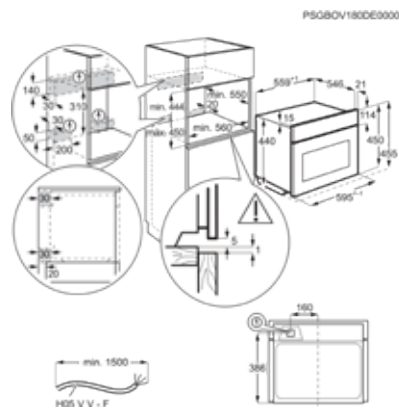


Ankastre Fırınlar

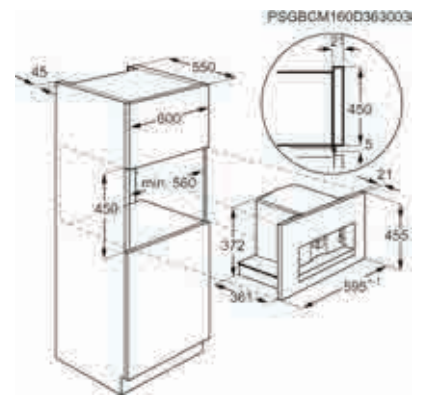


İlgili Modeller

- KVLBE00X

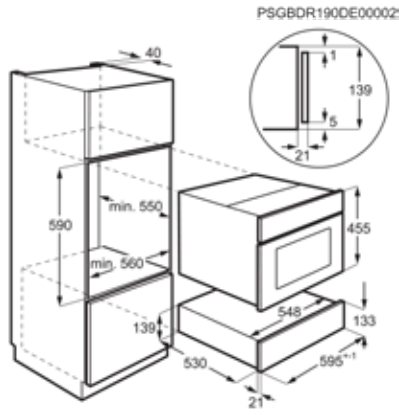


Kompakt Seri



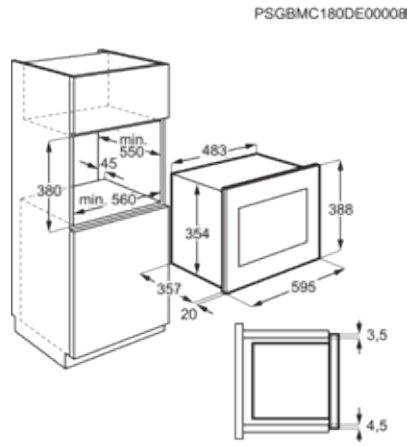
İlgili Modeller

- KBC65X



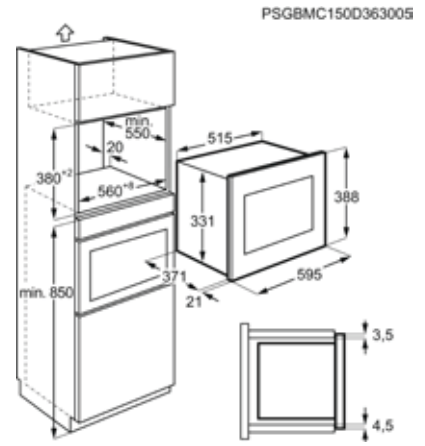
İlgili Modeller

- KBD4X



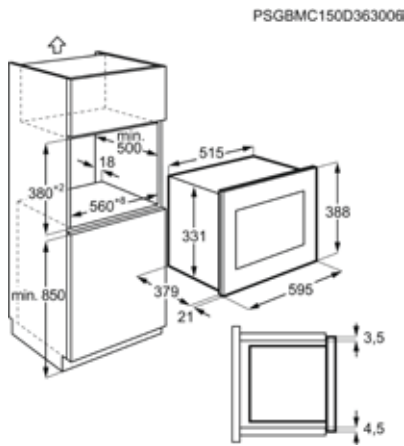
İlgili Modeller

- LMS4253TMX



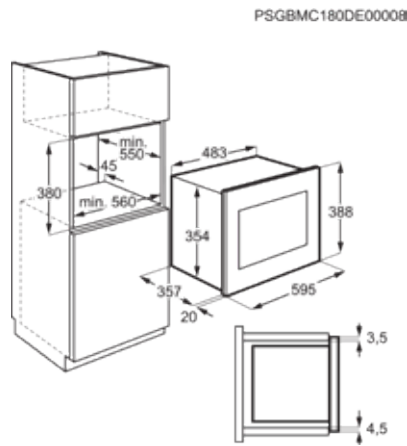
İlgili Modeller

- EMT25207OX



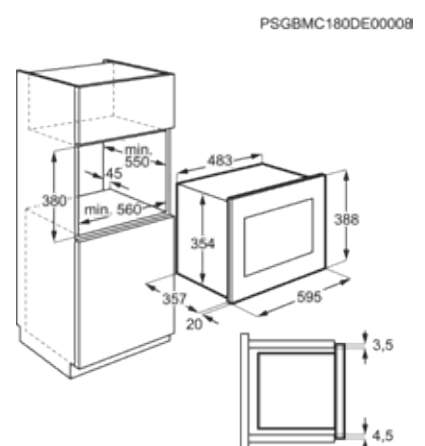
İlgili Modeller

- EMT25207OX



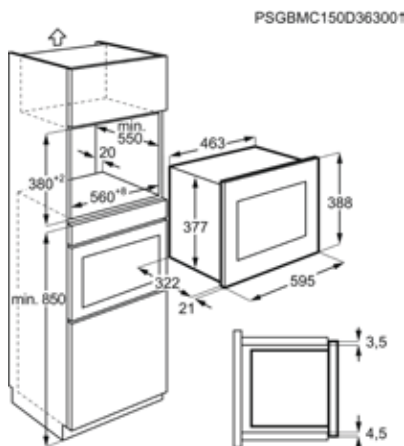
İlgili Modeller

- LMS4253TMX



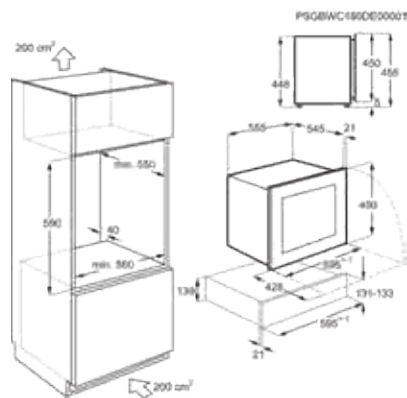
İlgili Modeller

- LMS2203EMX



İlgili Modeller

- EMS20107OX

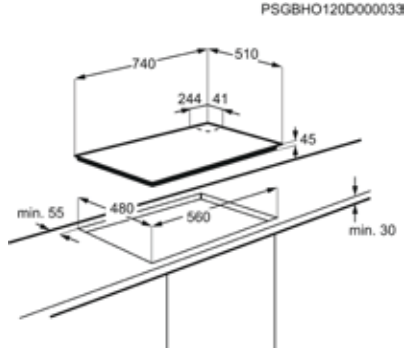


İlgili Modeller

- KBW5X

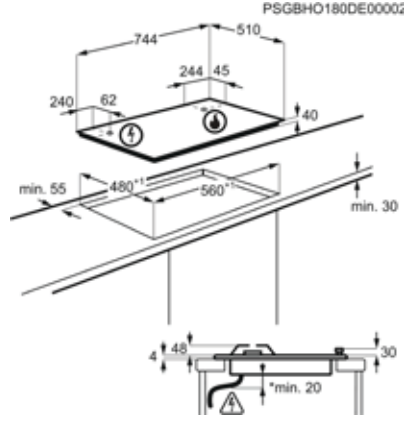


Gazlı Ocaklar



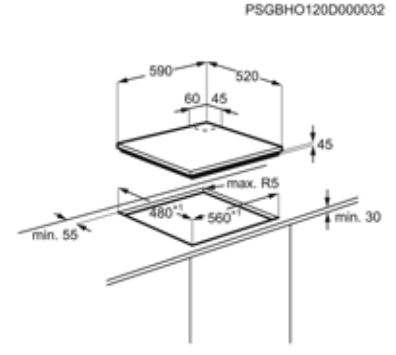
İlgili Modeller

- KGG7536K



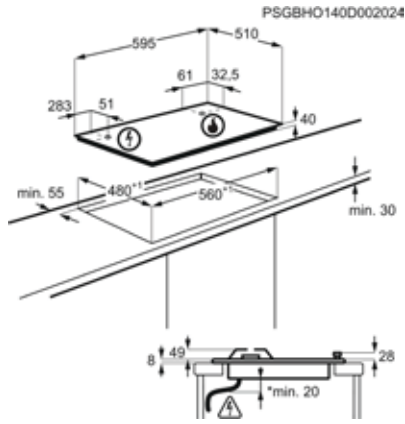
İlgili Modeller

- KGS7536SX



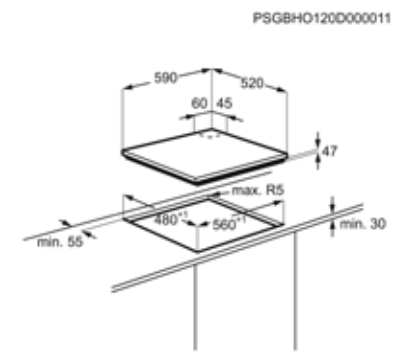
İlgili Modeller

- KGG6436W, KGG6436K



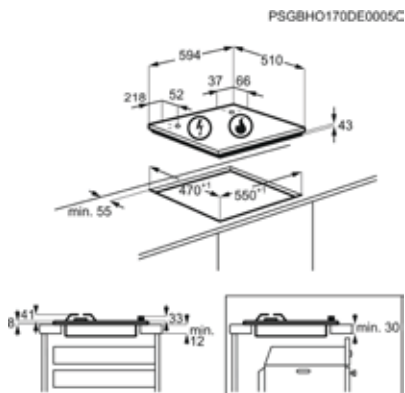
İlgili Modeller

- EGS6436SX, EGH6343ROR



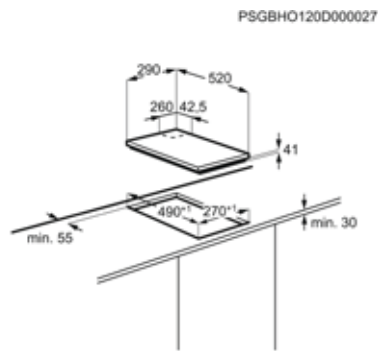
İlgili Modeller

- EGT6242NVK



İlgili Modeller

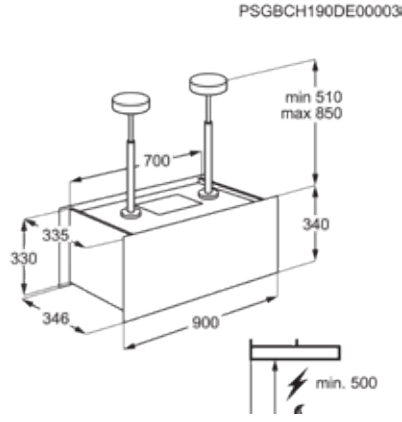
- KGS6404SX



İlgili Modeller

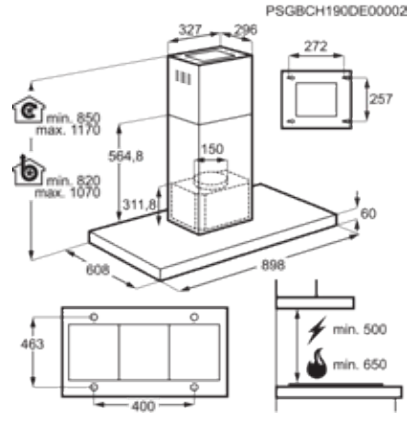
- EGC3322NVK

Davumbazlar



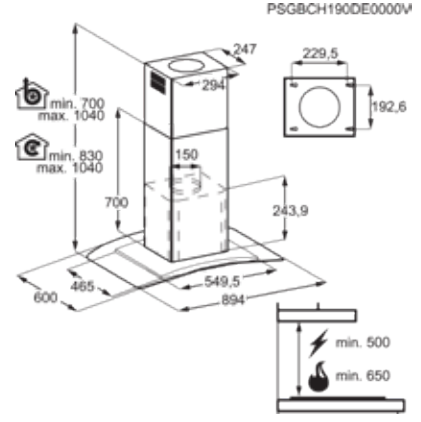
İlgili Modeller

- KFIA19R



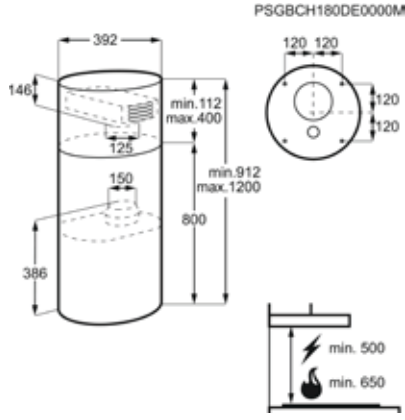
İlgili Modeller

- KFBI9X



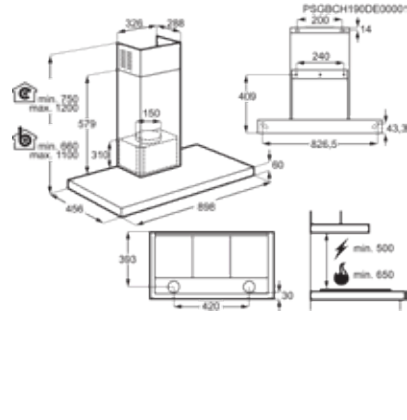
İlgili Modeller

- LFI519X



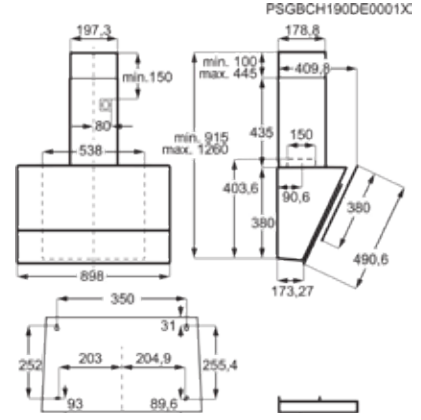
İlgili Modeller

- LFI514X



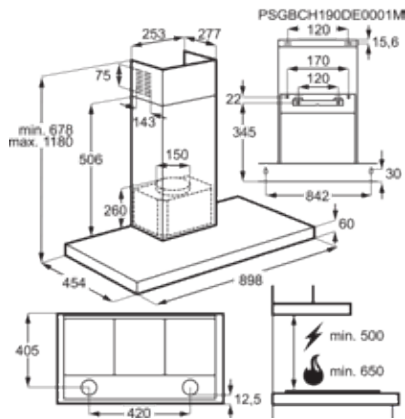
İlgili Modeller

- KFTB19X



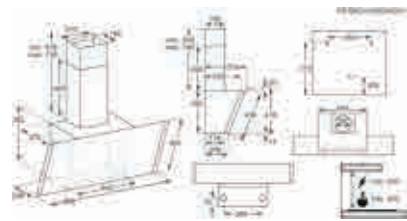
İlgili Modeller

- LfV619Y



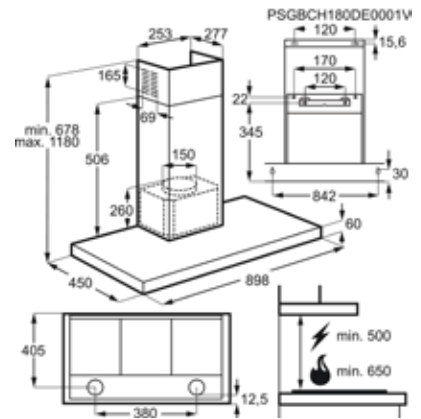
İlgili Modeller

- LFT769X



İlgili Modeller

- EFV90656OK

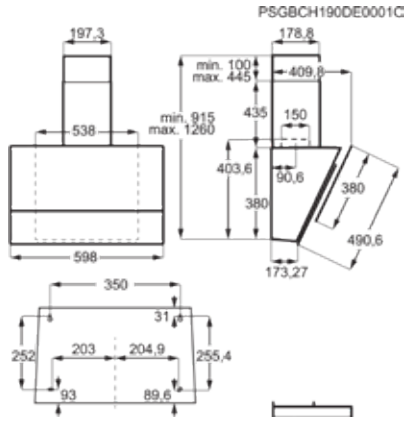


İlgili Modeller

- LFT419X

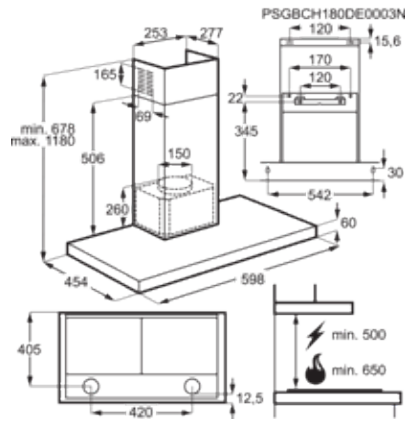


Davlumbazlar



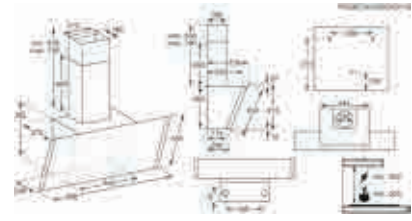
İlgili Modeller

- Lfv616Y



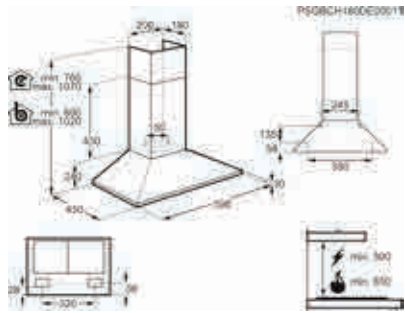
İlgili Modeller

- LFT766X



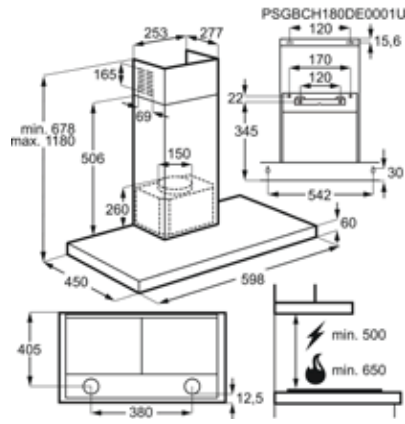
İlgili Modeller

- EFV60656OW, EFV60656OK



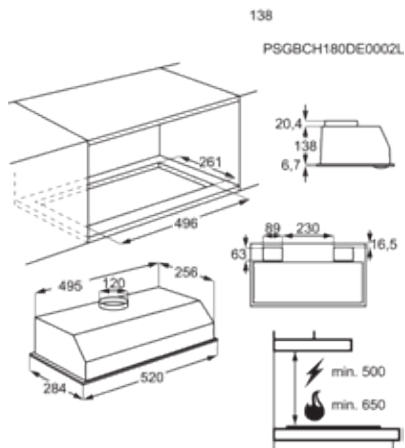
İlgili Modeller

- EFC226R



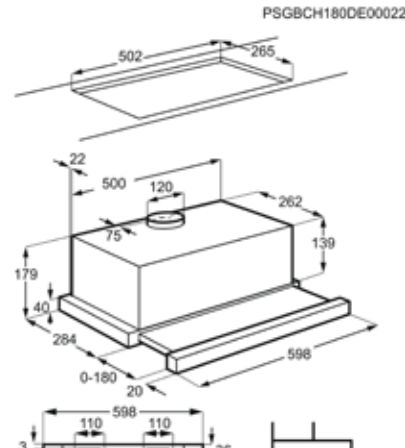
İlgili Modeller

- LFT316X



İlgili Modeller

- LFG225S

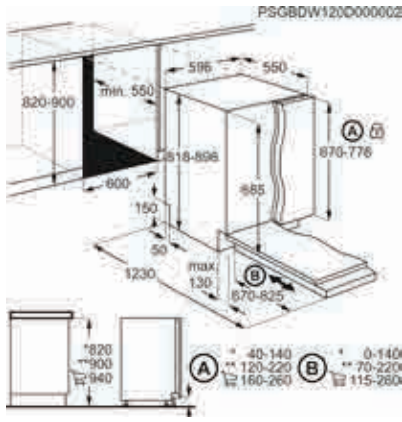


İlgili Modeller

- LFP216S

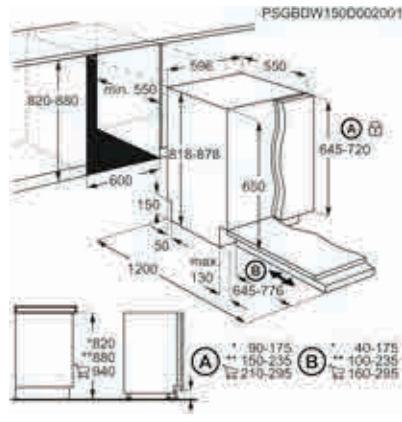


Bulaşık Makineleri



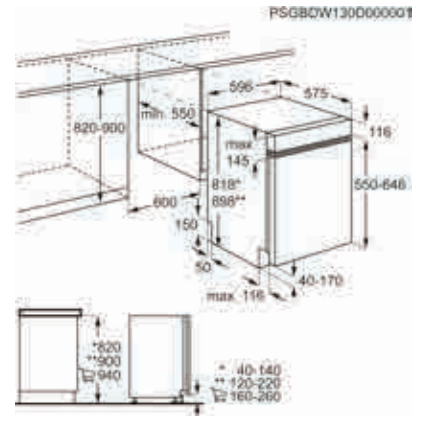
İlgili Modeller

- EEC87300L



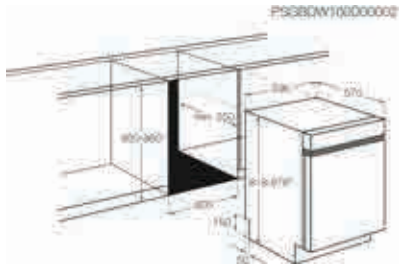
İlgili Modeller

- EEM48321L



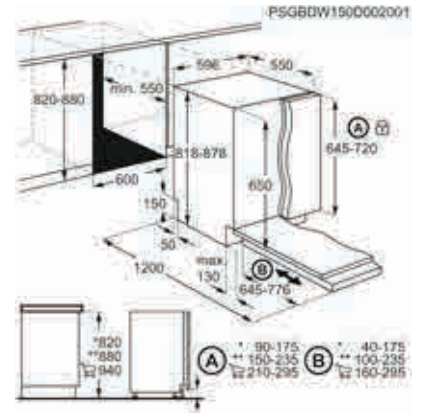
İlgili Modeller

- ESI8550ROX



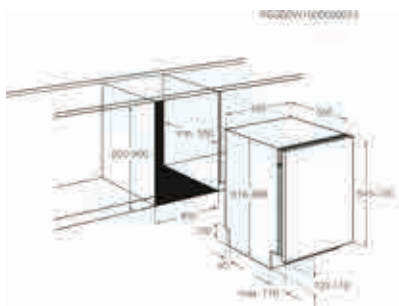
İlgili Modeller

- ESI9500LOX, ESI5206LOX, ESI5205LOX



İlgili Modeller

- ESL5206LO, EEA717100L

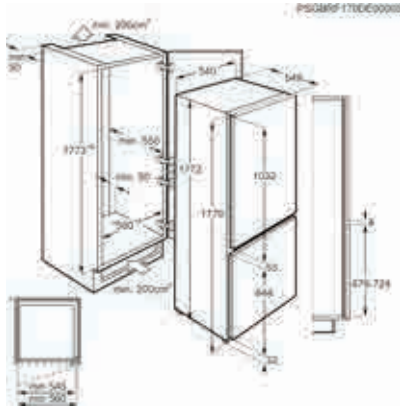


İlgili Modeller

- ESL4201LO

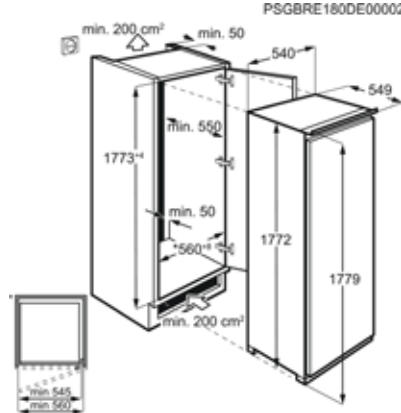


Yiyecek Saklama



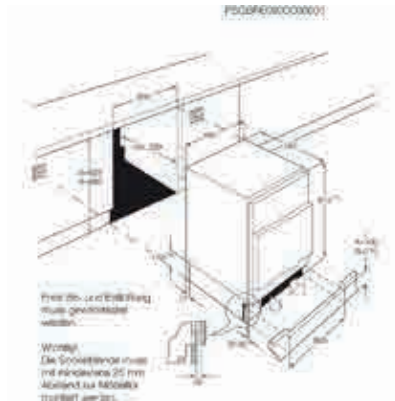
İlgili Modeller

- ENN2800BOW



İlgili Modeller

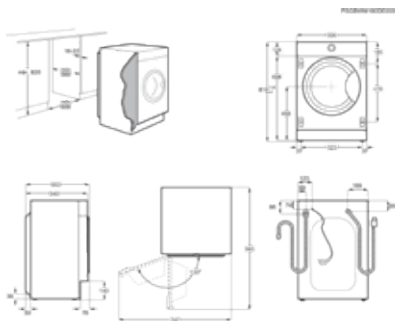
- ERN3213AOW, EUN2244AOW



İlgili Modeller

- ERY1401AOW, ERU1102FOW

Kurutmalı Çamaşır Bakım



İlgili Modeller

- EW7W3866OFB



Ürününüzü Kaydedin 10 Yıl Inverter Motor Garantisi Kazanın

Satın aldığınız yeni Electrolux Inverter Motor Teknolojili ürününüzü kaydedin, 10 Yıl Inverter Motor Garantisine hak kazanın!

Satın aldığınız yeni ürününüzü 90 gün içerisinde kaydetmeyi unutmayın.

İlgili kampanya Inverter Motor teknolojisine sahip çamaşır, kurutmalı çamaşır, kurutma ve bulaşık makineleri için geçerlidir.

Inverter Motor Teknolojisine sahip ürünlerimizi öğrenmek için 0 850 250 35 89 numaralı müşteri hizmetlerimize ulaşabilirsiniz.

<https://www.electrolux.com.tr/mypages/register-a-product/>

